

ИНСТРУКЦИИ ПО УСТАНОВКЕ, ЭКСПЛУАТАЦИИ И ОБСЛУЖИВАНИЮ

КУЛАЧКОВЫЙ НАСОС

SLR



01.500.32.0001



INOXPA S.A.U.

Telers, 60
17820 - Banyoles (Spain)

под свою ответственность заявляет, что

машина: **РОТОРНЫЙ КУЛАЧКОВЫЙ НАСОС**

модель: **SLR**

тип: **SLR 0-10, SLR 0-20, SLR 0-25 SLR 1-25,
SLR 1-40, SLR 2-40, SLR 2-50, SLR 3-50,
SLR 3-80, SLR 4-100, SLR 4-150,
SLR 5-125,SLR 5-150**

серийный номер: **от IXXXXXXXXX до IXXXXXXXXX
от XXXXXXXXXXXIINXXX до XXXXXXXXXXXIINXXX**

соответствует всем применимым положениям следующих директив:

**Директива о безопасности машин и оборудования 2006/42/EC
Регламент (EC) № 1935/2004
Регламент (EC) № 2023/2006**

и следующим согласованным нормам и/или стандартам:

**EN ISO 12100:2010
EN 809:1998+A1:2009/AC:2010
EN 12162:2001+A1:2009
EN 60204-1:2018**

Техническая документация разработана лицом, подписавшим данный документ.



Давид Рейеро Брунет
Руководитель технического отдела
25 октября 2021 г.



Документ: 01.500.30.06RU

Редакция: (0) 2021/10

Декларация соответствия СЕ

INOXPA S.A.U.

Telers, 60
17820 - Banyoles (Spain)

под свою ответственность заявляет, что

машина: **РОТОРНЫЙ КУЛАЧКОВЫЙ НАСОС**

модель: **SLR**

тип: **SLR 0-10, SLR 0-20, SLR 0-25 SLR 1-25,
SLR 1-40, SLR 2-40, SLR 2-50, SLR 3-50,
SLR 3-80, SLR 4-100, SLR 4-150,
SLR 5-125,SLR 5-150**

серийный номер: **от IXXXXXXXXX до IXXXXXXXXX
от XXXXXXXXXXXIINXXX до XXXXXXXXXXXIINXXX**

соответствует применимым положениям следующих регламентов:

Положение о поставке машинного оборудования (безопасность), 2008 г.

и следующим согласованным нормам:

**EN ISO 12100:2010
EN 809:1998+A1:2009/AC:2010
EN 60204-1:2018**

Техническая документация разработана лицом, подписавшим данный документ.



Давид Рейеро Брунет
Руководитель технического отдела
25 октября 2021 г.

**UK
SA**

Документ: 01.500.30.07RU

Редакция: (0) 2021/10

1. Указатель

1. Указатель	
2. Общие положения	
2.1. РУКОВОДСТВО ПО ЭКСПЛУАТАЦИИ	6
2.2. В СООТВЕТСТВИИ С ИНСТРУКЦИЯМИ	6
2.3. ГАРАНТИЯ	6
3. Безопасность	
3.1. ПРЕДУПРЕДИТЕЛЬНЫЕ ЗНАКИ	7
3.2. ОБЩИЕ ИНСТРУКЦИИ ПО БЕЗОПАСНОСТИ.....	7
4. Общая информация	
4.1. ОПИСАНИЕ	8
4.2. ПРИНЦИП ФУНКЦИОНИРОВАНИЯ.....	8
4.3. ПРИМЕНЕНИЕ	8
5. Установка	
5.1. ПРИЕМКА НАСОСА.....	9
5.2. ИДЕНТИФИКАЦИЯ НАСОСА.....	9
5.3. ТРАНСПОРТИРОВКА И ХРАНЕНИЕ	10
5.4. РАЗМЕЩЕНИЕ.....	10
5.5. СОЕДИНИТЕЛЬНАЯ МУФТА.....	11
5.6. ТРУБОПРОВОДЫ	12
5.7. ВСПОМОГАТЕЛЬНЫЙ ТРУБОПРОВОД.....	13
5.8. СБРАСЫВАЮЩИЙ КЛАПАН (ПЕРЕПУСКНОЙ БАЙПАС)	14
5.9. ЭЛЕКТРИЧЕСКОЕ ПОДКЛЮЧЕНИЕ.....	14
6. Запуск	
6.1. ПРОВЕРКИ, КОТОРЫЕ СЛЕДУЕТ ВЫПОЛНИТЬ ПЕРЕД ЗАПУСКОМ НАСОСА	16
6.2. ПРОВЕРКИ, КОТОРЫЕ СЛЕДУЕТ ВЫПОЛНИТЬ ПРИ ЗАПУСКЕ НАСОСА	16
6.3. СБРАСЫВАЮЩИЙ КЛАПАН (ПЕРЕПУСКНОЙ БАЙПАС)	16
7. Неисправности при функционировании	
8. Обслуживание	
8.1. ОБЩИЕ ПОЛОЖЕНИЯ.....	19
8.2. ПРОВЕРКА ТОРЦЕВОГО УПЛОТНЕНИЯ	19
8.3. ОБСЛУЖИВАНИЕ ПРОКЛАДОК.....	19
8.4. СМАЗКА	20
8.5. ХРАНЕНИЕ.....	20
8.6. МОЙКА.....	20
8.7. РАЗБОРКА НАСОСА	22
8.8. СБОРКА НАСОСА	25
8.9. РЕГУЛИРОВКА И СИНХРОНИЗАЦИЯ КУЛАЧКОВ.....	27
8.10. МОНТАЖ И ДЕМОНТАЖ ТОРЦЕВЫХ УПЛОТНЕНИЙ.....	29
9. Технические спецификации	
9.1. МАКСИМАЛЬНЫЙ ВРАЩАЮЩИЙ МОМЕНТ ОПОРЫ	39
9.2. РАЗМЕР ЧАСТИЦ	40
9.3. ВЕС	40

9.4. РАЗМЕРЫ.....	41
9.5. SLR 0-10 / 0-20 / 0-25.....	43
9.6. SLR 1-25 / 1-40	45
9.7. SLR 2-40 / 2-50	47
9.8. SLR 3-50 / 3-80	49
9.9. SLR 4-100 / 4-150	51
9.10. SLR 5-125 / 5-150	53
9.11. СБРАСЫВАЮЩИЙ КЛАПАН	55
9.12. ПЕРЕДНЯЯ КАМЕРА НАГРЕВА	56

2. Общие положения

2.1. РУКОВОДСТВО ПО ЭКСПЛУАТАЦИИ

В данном руководстве приведена информация о приемке, установке, функционировании, сборке, разборке и обслуживании насоса SLR.

Следует внимательно прочесть инструкции перед запуском насоса, ознакомиться с функционированием и эксплуатацией насоса и строго выполнять приведенные инструкции. Крайне важно хранить данные инструкции в строго определенном месте, недалеко от места установки оборудования.

Информация, приведенная в руководстве по эксплуатации, основана на обновленных данных.

INOXPA оставляет за собой право вносить изменения в данное руководство по эксплуатации без предварительного уведомления.

2.2. В СООТВЕТСТВИИ С ИНСТРУКЦИЯМИ

Любое несоблюдение инструкций может привести к риску для работников, окружающей среды и оборудования, а также может повлечь за собой утрату права требовать компенсацию за ущерб.

Такие случаи несоблюдения инструкций могут повлечь за собой следующие виды рисков:

- неисправность важных функций оборудования/установки,
- сбой при осуществлении операций по обслуживанию и ремонту,
- угроза возникновения электрических, механических и химических рисков,
- опасность для окружающей среды в связи с выбросом веществ.

2.3. ГАРАНТИЯ

Любая выданная гарантия незамедлительно и полностью аннулируется, причем следует выплатить компании INOXPA компенсацию за любую претензию по гражданской ответственности за изделия, поданную третьими лицами, если:

- работы по сервисному и техническому обслуживанию не были выполнены в соответствии с руководством по обслуживанию; ремонт не был выполнен нашим персоналом или был осуществлен без нашего письменного разрешения,
- в наше оборудование были внесены модификации без предварительного письменного разрешения,
- использованные детали или смазочные вещества не были поставлены компанией INOXPA,
- оборудование использовалось неправильно или халатно либо не использовалось в соответствии с инструкциями и назначением.
- Детали насоса повреждены из-за воздействия сильного давления вследствие отсутствия предохранительного клапана.

Также являются применимыми общие условия поставки, которые уже имеются в вашем распоряжении.



Запрещается осуществлять какие бы то ни было модификации оборудования без предварительной консультации с производителем.

Для обеспечения безопасности используйте оригинальные запасные части и аксессуары.

Использование других деталей освобождает производителя от какой-либо ответственности.

Изменение условий обслуживания может осуществляться только при условии предварительного получения письменного разрешения INOXPA.

Если у вас возникли вопросы или вам необходима более подробная информация по конкретным аспектам (настройки, сборка, разборка и т. д.), пожалуйста, свяжитесь с нами.

3. Безопасность

3.1. ПРЕДУПРЕДИТЕЛЬНЫЕ ЗНАКИ



Общая опасность для людей и/или для оборудования



Опасность поражения электрическим током

ВНИМАНИЕ

Инструкция по безопасности, которую следует выполнить во избежание повреждения оборудования и/или сбоев в его функционировании

3.2. ОБЩИЕ ИНСТРУКЦИИ ПО БЕЗОПАСНОСТИ



Внимательно прочтите руководство по эксплуатации перед установкой насоса и его запуском. Если у вас возникли вопросы, свяжитесь с компанией INOXPA.

3.2.1. Во время установки



Всегда учитывайте [технические спецификации](#), приведенные в [главе 9](#).

Никогда не запускайте насос до его подключения к трубопроводам.

Не запускайте насос, если крышка насоса не установлена.

Убедитесь в правильности спецификаций двигателя, особенно в случаях, когда в связи с условиями работы существует риск взрыва.



Все электрические работы при установке должны осуществляться авторизованным персоналом.

3.2.2. Во время функционирования

Всегда учитывайте [технические спецификации](#), приведенные в [главе 9](#). НИКОГДА не превышайте указанные предельные значения.

НИКОГДА не дотрагивайтесь до насоса и/или трубопроводов во время функционирования, если насос используется для перекачивания горячих жидкостей или при мойке.



Насос включает движущиеся детали. Ни в коем случае не помещайте пальцы в насос во время его функционирования.

НИКОГДА не работайте при закрытых клапанах всасывания и нагнетания.

НИКОГДА не лейте воду непосредственно на электрический двигатель. В стандартном исполнении двигатель имеет степень защиты IP-55: защита от пыли и струй воды.

3.2.3. Во время обслуживания



Всегда учитывайте [технические спецификации](#), приведенные в [главе 9](#).

НИКОГДА не демонтируйте насос до опорожнения трубопроводов. Не забывайте, что в корпусе насоса всегда остается жидкость (если в нем отсутствует система дренажа). Следует учитывать, что перекачиваемая жидкость может быть опасной или иметь высокую температуру. В этих случаях следует ознакомиться с нормами, действующими в каждой стране.

Не оставляйте снятые детали на полу.



ВСЕГДА отключайте электропитание насоса до начала обслуживания. Снимите предохранители и отсоедините провода от клемм двигателя.

Все электрические работы должны осуществляться авторизованным персоналом.

4. Общая информация

4.1. ОПИСАНИЕ

Кулачковые насосы SLR производства компании INOXPA входят в нашу обширную гамму роторных объемных насосов для вязких жидкостей.

Гамма кулачковых насосов включает следующие модели:

- Насос SLR с нормальным потоком, подходящий для давления до 10 бар.
- Насос SLR с более широкими кулачками, обеспечивающий больший поток и подходящий для давления до 5 бар.

Модель SLR разработана специально для удовлетворения всех гигиенических требований, применяющихся в пищевой промышленности.

В том, что касается гигиеничности, надежности и прочности, вся гамма кулачковых насосов соответствует всем требованиям вышеупомянутых отраслей.

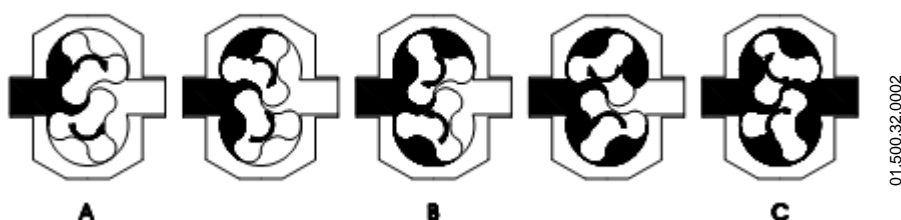
Модульная конструкция обеспечивает оптимальную взаимозаменяемость деталей между различными насосами.

Кулачковые насосы представляют собой роторные насосы. Ввиду контакта между внутренними частями, изменений давления и т. д., они производят более сильный шум, чем центробежные насосы. Следует принимать во внимание этот уровень шума, возникающий при работе и установке.

Это оборудование пригодно для использования для пищевых продуктов.

4.2. ПРИНЦИП ФУНКЦИОНИРОВАНИЯ

Кулачковый насос представляет собой объемный роторный насос. Верхний кулачок приводится в движение посредством ведущего вала. Нижний кулачок расположен на ведомом валу и приводится в движение посредством косозубого зубчатого колеса. Оба кулачка вращаются синхронно, не соприкасаясь при этом друг с другом. Во время функционирования насос перемещает фиксированный объем. На следующем изображении показано функционирование кулачкового насоса.



A: при вращении кулачков пространство со стороны всасывания увеличивается, поскольку один кулачок отдалекается от другого, создавая частичный вакуум, под воздействием которого жидкость перемещается в насосную камеру.

B: посредством вращения валов каждый кулачок последовательно заполняется, и жидкость перемещается на сторону нагнетания. Небольшие зазоры между кулачками и между ними и стенками корпуса насоса обеспечивают надлежущее разделение этих пространств.

C: корпус насоса полностью заполнен, жидкость течет между кулачками, ударяясь о стенки, и тем самым завершается процесс перекачивания.

4.3. ПРИМЕНЕНИЕ

Основным преимуществом кулачкового насоса INOXPA является способность перекачивания широкого спектра вязких жидкостей, от 1 мПа.с до 100 000 мПа.с.

Кроме того, он может перекачивать жидкие продукты с содержанием мягких включений, при минимальном повреждении.

ВНИМАНИЕ



Сфера применения для каждого типа насоса является ограниченной. Насос был выбран в соответствии с определенными условиями перекачивания при осуществлении заказа. INOXPA не несет ответственности за ущерб, который может быть нанесен в случае, если информация, предоставленная покупателем, является неполной (тип жидкости, кол-во оборотов в минуту и т. д.).

5. Установка

5.1. ПРИЕМКА НАСОСА



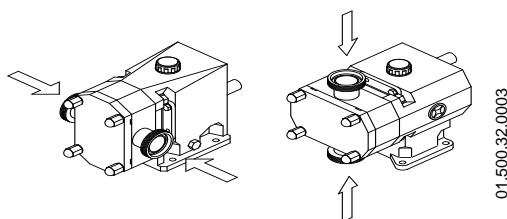
INOXPA не несет ответственности за повреждение оборудования при транспортировке или распаковке. Следует визуально убедиться в том, что упаковка не повреждена.

К насосу прилагается следующая документация:

- транспортные накладные,
- руководство по установке, эксплуатации и обслуживанию,
- руководство по эксплуатации и обслуживанию двигателя¹.

Следует снять упаковку насоса и проверить следующие элементы:



- Проверить соединения всасывания и нагнетания насоса, удалив возможные остатки упаковочных материалов.



- Убедиться в том, что насос и двигатель не повреждены.
- Если оборудование не находится в надлежащем состоянии и/или отсутствуют какие-либо детали, транспортная компания должна как можно скорее составить соответствующий отчет.

5.2. ИДЕНТИФИКАЦИЯ НАСОСА

На каждом насосе имеется табличка с характеристиками, включающая основные данные для идентификации модели.

 		INOXPA S.A.U.	
		C. TELERS, 60 - 17820 BANYOLES GRONA (SPAIN) . www.inoxpa.com	
Серийный номер →	Type	SLR 2-50	
	No	I123456 / 1	Year 2018
	D7023 / 01234567INO		

01.500.32.0004

¹ Если насос поставлен компанией INOXPA совместно с двигателем

5.3. ТРАНСПОРТИРОВКА И ХРАНЕНИЕ

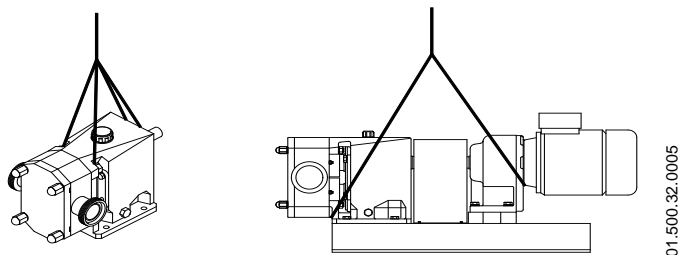
ВНИМАНИЕ



Насосы SLR могут быть слишком тяжелыми для помещения их на хранение вручную.
 Следует использовать соответствующее средство для транспортировки.
 Для подъема насоса следует использовать точки, указанные на рисунке.
 Транспортировка насоса должна осуществляться только авторизованным персоналом.
 Запрещается работать или проходить под тяжелыми грузами.

Следует поднимать насос так, как указано ниже:

- Всегда следует использовать две точки опоры, расположенные как можно дальше друг от друга.



- При этом необходимо предотвратить возможность смещения.
- См. главу 9 «Технические спецификации» для ознакомления с размерами и весом оборудования.

ВНИМАНИЕ



При транспортировке, сборке или разборке насоса имеется риск потери устойчивости, и насос может упасть, причинив повреждения оборудованию и/или нанеся травмы работникам. Убедитесь в том, что насос правильно зафиксирован.

5.4. РАЗМЕЩЕНИЕ

- Следует разместить насос как можно ближе к резервуару всасывания и, по возможности, ниже уровня жидкости.
- Разместите насос таким образом, чтобы вокруг него было достаточно пространства для обеспечения доступа как к насосу, так и к двигателю. См. главу 9 «Технические спецификации» для ознакомления с размерами и весом оборудования.
- Разместите насос на плоской ровной поверхности.
- Основание должно быть жестким, горизонтальным и защищенным от вибрации.

5.4.1. Фундамент

Подготовить фундамент насоса таким образом, чтобы привод и насос были выровнены и имели надежную опору. Ввиду этого, насос должен устанавливаться на станине – в соответствии с DIN 24259 – или на раме, причем обе они должны быть расположены на фундаменте. Фундамент должен быть прочным, выровненным, плоским, без вибраций и т. д., во избежание его искривления, с целью сохранения выравнивания насоса и обеспечения его функционирования во время запуска.

Для установки насоса на фундаменте необходимо выполнить следующие действия:

- Проделать отверстия в фундаменте для установки фундаментных болтов. Это не нужно делать в случае использования расширяющихся винтов вместо фундаментных болтов.
- Установить станину или раму, с помощью устройств регулировки, горизонтально на фундамент.
- Залить цементный раствор.
- Когда цементный раствор полностью затвердеет, можно установить насос на станину или раму. Осторожно затянуть гайки на фундаментных болтах.

Для других типов фундаментов проконсультируйтесь с INOXPA.

5.4.2. Избыточные температуры

В зависимости от перекачиваемой жидкости, внутри насоса и вокруг него может создаваться высокая температура.



Начиная с 68°C, следует принять меры защиты персонала и установить знаки, предупреждающие об опасности в случае прикосновения к насосу.

Выбранный тип защиты не должен полностью изолировать насос. Это обеспечивает более высокое охлаждение подшипников и смазку опоры подшипников.

5.5. СОЕДИНИТЕЛЬНАЯ МУФТА

Для выбора и монтажа соединительных муфт ознакомьтесь с руководством поставщика. В некоторых случаях начальный вращающий момент объемных насосов может быть довольно высоким. Вследствие этого следует выбрать соединительную муфту с вращающим моментом, превышающим рекомендованный в 1,5 – 2 раза.

5.5.1. Обеспечение соосности

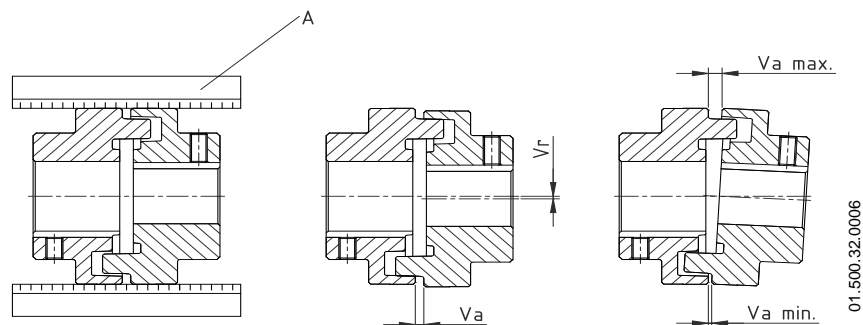
На нашей фабрике была предварительно обеспечена точная соосность вала насоса и двигателя.

ВНИМАНИЕ



После установки насоса необходимо вновь обеспечить соосность вала насоса и двигателя.

- После установки следует вновь проверить соосность насоса и вала двигателя. При необходимости вновь выполнить регулировку для обеспечения соосности.
- Если насос предназначен для использования при высоких температурах, можно временно запустить насос при его рабочей температуре. Затем следует вновь проверить соосность насоса - трубопровода.
- Поместите линейку с прямым краем (A) над соединительной муфтой: линейка должна находиться в контакте с обеими половинами муфты по всей ее длине. См. иллюстрацию.
- Повторите эту проверку, но на этот раз с обеих сторон соединительной муфты вблизи вала.



Максимальные отклонения при обеспечении соосности:

s	Va [мм]	Va макс. - Va мин. [мм]	Vr [мм]
69	3	1,2	0,20
87	4	1,5	0,25
96	4	1,7	0,25
129	5	2,2	0,30
140	5	2,4	0,35
182	5	3	0,40
200	5	3,4	0,45
224	6	3,9	0,50

Соединительная муфта должна быть надлежащим образом защищена при функционировании насоса во избежание возможного случайного доступа.



Не запускать насос без надлежащим образом установленных защитных устройств.

5.6. ТРУБОПРОВОДЫ

- В общем и целом, трубопроводы всасывания и нагнетания должны состоять из прямых участков, с как можно меньшим количеством колен и фитингов, с целью сокращения, по мере возможности, любой потери напора, которая может возникнуть из-за трения.
- Убедитесь в том, что отверстия насоса правильно совмещены с трубопроводами и что их диаметр соответствует диаметру соединений трубопровода.
- Насос должен быть размещен как можно ближе к резервуару всасывания и, по возможности, ниже уровня жидкости или даже ниже резервуара, для обеспечения максимальной манометрической высоты статического всасывания.
- Разместите опорные хомуты трубопровода как можно ближе к отверстиям всасывания и нагнетания насоса.

5.6.1. Запорные клапаны

Можно изолировать насос с целью осуществления работ по обслуживанию. С этой целью следует установить запорные клапаны на соединениях всасывания и нагнетания насоса.



ВНИМАНИЕ

Эти клапаны ВСЕГДА должны быть открыты при функционировании насоса.

5.6.2. Процесс самозаливки

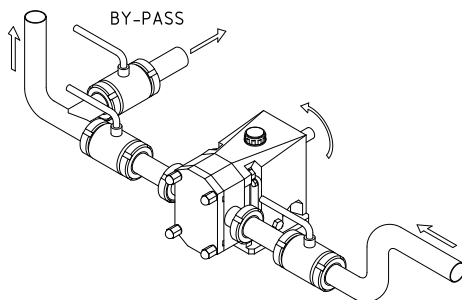
В общем и целом, если применяется процесс самозаливки, насос должен содержать достаточно жидкости для заполнения полостей и пустых пространств, что позволит насосу создать разницу давления.

Тем не менее, при перекачивании жидкостей с низкой вязкостью следует установить нижний обратный клапан того же или большего диаметра, чем трубопровод всасывания. В качестве альтернативного варианта можно установить U-образную трубу.



Не рекомендуется использовать нижний обратный клапан для перекачивания вязких жидкостей.

- Для устранения воздуха и газов из трубопровода всасывания следует сократить противодавление в трубопроводе нагнетания. При использовании процесса самозаливки насос следует запускать, открывая и закрывая трубопровод нагнетания, что обеспечит меньшее противодавление при выпуске воздуха и газов.
- Имеется другой вариант в случае длинных трубопроводов или при установке обратного клапана в трубопроводе нагнетания: установить байпас с запорным клапаном на стороне нагнетания насоса. В случае заливки следует открыть этот клапан, что обеспечит выпуск воздуха и газов с минимальным противодавлением.
- Возврат байпаса должен осуществляться не в отверстие всасывания, а в резервуар подачи.



01.500.32.0007

5.6.3. Нагнетательный бак

Поскольку двойное торцевое уплотнение насоса SLR имеет сбалансированную конструкцию, оно обеспечивает возможность работы как с внешней жидкостью при низком давлении (buffer fluid, буферная жидкость), так и с внешней жидкостью при высоком давлении (barrier fluid, барьерная жидкость). При необходимости работы при высоком давлении и установке закрытой системы поддержания давления, монтаж должен осуществляться в соответствии с инструкциями производителя нагнетательного бака.

Нагнетательный бак необходим только в том случае, если этого требуют регламенты по безопасности в отношении перекачиваемой жидкости.

ВНИМАНИЕ



ВСЕГДА устанавливайте нагнетательный бак на высоте от 1 до 2 метров над торцевыми уплотнениями. ВСЕГДА соединяйте вход охлаждающей жидкости с нижним соединением уплотнительной камеры. Таким образом выход охлаждающей жидкости будет осуществляться через верхнее соединение камеры. См. иллюстрацию ниже.

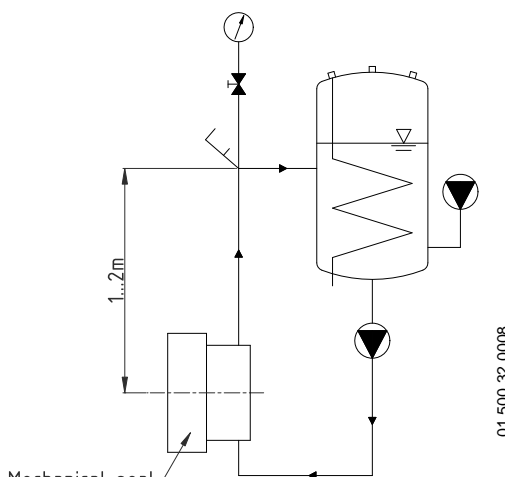


Схема установки нагнетательного бака.

Для получения более подробной информации о нагнетательном баке (установка, функционирование, обслуживание и т. д.) ознакомьтесь с руководством по эксплуатации, поставленным производителем.

5.7. ВСПОМОГАТЕЛЬНЫЙ ТРУБОПРОВОД

Вспомогательная жидкость всегда должна поступать через нижнюю часть и выходить через верхнюю часть. Это обеспечит полное заполнение вспомогательной жидкостью камеры, где находится вторичное уплотнение или сальниковое кольцо.

5.7.1. Охлаждаемое уплотнение

Если для торцевого уплотнения необходимы средства мойки или охлаждения, INOXPA не несет ответственности за поставку таких средств или за установку трубопроводов.

ВНИМАНИЕ



Следует обеспечить совместимость жидкости, используемой для мойки/охлаждения, с перекачиваемым продуктом. Выбрать затворную жидкость, не вызывающую нежелательных химических реакций. Также следует убедиться в ее совместимости с эластомерами торцевого уплотнения.

Охлаждаемое уплотнение насосов SLR имеет внутреннюю резьбу на входе и выходе (F), в зависимости от размера насоса и от типа используемого охлаждаемого уплотнения.

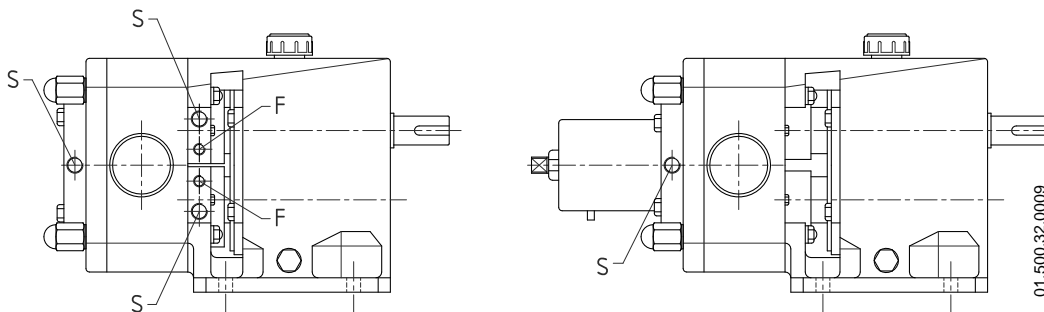
5.7.2. Двойное торцевое уплотнение: вспомогательная жидкость

Использовать отфильтрованную вспомогательную жидкость, не содержащую загрязнений, для обеспечения максимального срока службы торцевого уплотнения. Используемая вспомогательная жидкость должна быть химически совместимой с перекачиваемым продуктом, во избежание каких-либо нежелательных реакций в случае случайного смешивания. Ответственность за выбор вспомогательной жидкости несет клиент.

Подсоединить охлаждаемое уплотнение таким образом, чтобы вход находился в нижней части, а выход — в верхней (F). Это будет способствовать выводу воздуха или газов.

5.7.3. Камеры нагрева / охлаждения

Камеры нагрева/охлаждения (S) находятся в передней части крышки насоса.



5.8. СБРАСЫВАЮЩИЙ КЛАПАН (ПЕРЕПУСКНОЙ БАЙПАС)

ВНИМАНИЕ



Объемные кулачковые насосы при функционировании должны быть защищены от избыточного давления. Ввиду этого все насосы SLR могут быть оснащены сбрасывающим клапаном из нержавеющей стали или перепускным байпасом на крышке корпуса.

5.8.1. Защита

Этот клапан защищает насос и предотвращает возникновение избыточного давления в контуре. Он сокращает дифференциальное давление (Δp) между всасыванием и нагнетанием, но не максимальное давление внутри установки.

ВНИМАНИЕ



Не использовать сбрасывающий клапан для защиты системы от избыточного давления. Этот клапан разработан только для защиты насоса, он не является предохранительным клапаном.

5.8.2. Принцип функционирования

Сбрасывающий клапан или байпас предотвращает возникновение избыточного давления внутри насоса. Например, в случае засорения отверстия нагнетания насоса и невозможности перекачивания жидкости, избыточное давление может привести к серьезным повреждениям определенных деталей насоса. Байпас открывает проход со стороны нагнетания насоса к стороне всасывания: обходной путь, который вновь направляет поток к стороне всасывания при достижении конкретных высоких уровней давления.

ВНИМАНИЕ



Если сбрасывающий клапан функционирует неправильно, оборудование не функционирует надлежащим образом. Следует незамедлительно отключить насос, выявить проблему и решить ее перед тем, как вновь запускать насос.

ВНИМАНИЕ



Не забывайте, что сбрасывающий клапан нельзя использовать для регулировки потока насоса.

5.9. ЭЛЕКТРИЧЕСКОЕ ПОДКЛЮЧЕНИЕ

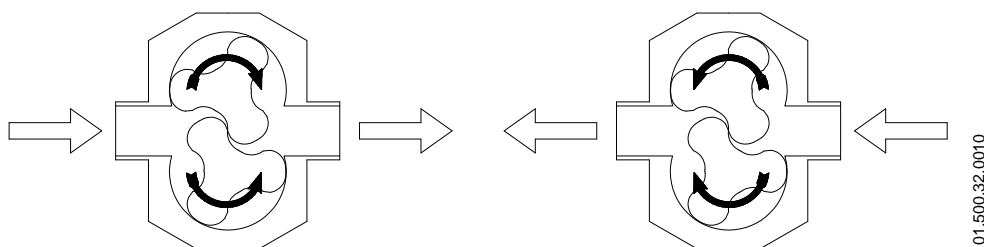


Подключение электрических двигателей должно осуществляться квалифицированным персоналом. Следует принять необходимые меры во избежание любых неисправностей соединений и проводов.

ВНИМАНИЕ

Как электрооборудование, так и клеммы и компоненты систем контроля могут сохранять электрический заряд, даже если они отключены. Контакт с ними может поставить под угрозу безопасность работников или привести к необратимым повреждениям оборудования. Перед выполнением любых манипуляций с насосом убедитесь в том, что двигатель остановлен.

- Подключите двигатель в соответствии с инструкциями, предоставленными производителем двигателя, а также в соответствии с национальным законодательством и с нормой EN 60204-1.
- Проверьте направление вращения (см. табличку с указанием на насосе).
- Запустите двигатель на очень непродолжительное время и остановите его. Убедитесь в том, что направление перекачивания является правильным. Функционирование насоса в неправильном направлении может привести к серьезным повреждениям.

**ВНИМАНИЕ**

ВСЕГДА проверяйте направление вращения двигателя только при наличии жидкости внутри насоса. Для моделей с уплотнительной камерой в торцевом уплотнении до проверки направления вращения всегда следует убеждаться в том, что насос заполнен жидкостью.

6. Запуск



Перед запуском насоса внимательно ознакомьтесь с инструкциями, приведенными в главе 5 «Установка».

Внимательно ознакомьтесь с главой 9 «Технические спецификации». INOXPA не несет ответственности за ненадлежащее использование оборудования.



НИКОГДА не прикасайтесь к насосу или трубопроводам при перекачивании жидкостей с высокой температурой.

6.1. ПРОВЕРКИ, КОТОРЫЕ СЛЕДУЕТ ВЫПОЛНИТЬ ПЕРЕД ЗАПУСКОМ НАСОСА

- Полностью открыть запорные клапаны трубопроводов всасывания и нагнетания.
- Проверить уровень масла в насосе. Добавить необходимое количество масла так, чтобы его уровень находился в центре смотрового окна (в случае первого запуска: насосы поставляются с маслом в опоре подшипников. Тем не менее, никогда не следует забывать о необходимости выполнить эту проверку).
- Если жидкость не поступает в насос, наполнить его жидкостью для перекачивания.



ВНИМАНИЕ

Насос НИКОГДА не должен вращаться всухую.

- Убедиться в том, что характеристики электропитания соответствуют мощности, указанной на заводской табличке двигателя.
- Убедиться в том, что направление вращения двигателя является правильным.
- Если насос оснащен двойным или охлаждаемым торцевым уплотнением, следует установить вспомогательное соединение в соответствии со значениями, приведенными в главе 9 «Технические спецификации».

6.2. ПРОВЕРКИ, КОТОРЫЕ СЛЕДУЕТ ВЫПОЛНИТЬ ПРИ ЗАПУСКЕ НАСОСА

- Убедитесь в том, что насос не издает посторонних шумов.
- Убедитесь в том, что абсолютное давление на входе является достаточным, во избежание кавитации в насосе. Ознакомьтесь с рабочей кривой, чтобы определить минимальное требуемое давление сверх давления пара (NPIPr; требуемое надкавитационное давление на всасывании).
- Контролируйте давление нагнетания.
- Убедитесь в отсутствии утечек в зонах уплотнения.



ВНИМАНИЕ

Запорный клапан в трубопроводе всасывания нельзя использовать для регулировки потока. Запорные клапаны должны быть полностью открыты во время работы



Контролируйте потребление энергии двигателем во избежание электрической перегрузки.

При необходимости, сократить поток и потребляемую мощность двигателя, уменьшив скорость двигателя.

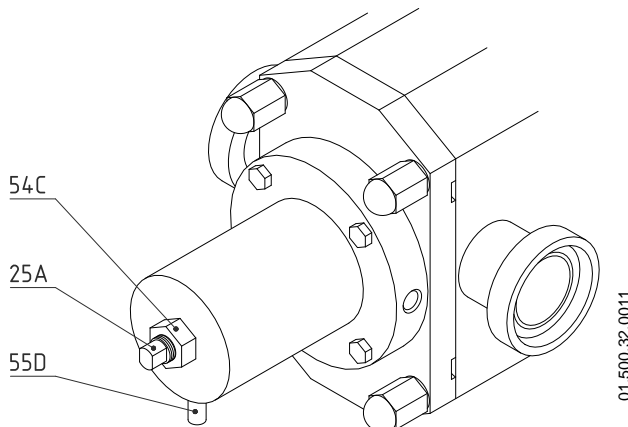
6.3. СБРАСЫВАЮЩИЙ КЛАПАН (ПЕРЕПУСКНОЙ БАЙПАС)

Давление открытия клапана зависит от перекачиваемой жидкости, вязкости, скорости и т. д.; это означает, что перед запуском пользователю необходимо отрегулировать давление открытия сбрасывающего клапана.

Если насос оснащен сбрасывающим клапаном, этот клапан необходимо отрегулировать на максимальное рабочее давление насоса. Пользователь должен проверить его, осмотрев положение штифта (55D). При максимальном установочном давлении штифт полностью смещен к крышке насоса.

Для обеспечения правильного давления открытия необходимо выполнить следующие действия:

- Ослабить гайку (54С).
- С помощью ключа повернуть регулировочный винт (25А) вправо, чтобы уменьшить натяжение пружины и получить необходимое давление открытия. При выполнении этой операции необходимо следить за тем, чтобы штифт (55D) перемещался в направлении, противоположном крышке насоса.
- После достижения необходимого давления открытия затянуть гайку (54С).



ВНИМАНИЕ



В случае ненадлежащего функционирования сбрасывающего клапана следует незамедлительно прекратить использование насоса.

Клапан должен быть проверен службой технического обслуживания INOXPA.

Размер	2-5 бар	2-7 бар	5-8 бар	7-10 бар
SLR 0-10		X		X
SLR 1-25		X		X
SLR 1-40		X		
SLR 2-40		X		X
SLR 2-50		X		
SLR 3-50		X		X
SLR 3-80		X		
SLR 4-100		X	X	
SLR 4-150	X			
SLR 5-125		X	X	
SLR 5-150	X			

Типы пружин, которые можно устанавливать в зависимости от установочного давления

8. Обслуживание

8.1. ОБЩИЕ ПОЛОЖЕНИЯ

Как и любое другое оборудование, этот насос нуждается в обслуживании. Инструкции, приведенные в данном руководстве, включают идентификацию и замену запасных частей. Эти инструкции разработаны для персонала, осуществляющего обслуживание, а также для лиц, ответственных за поставку запасных частей.



Внимательно ознакомьтесь с главой 9 «Технические спецификации».

Работы по обслуживанию должны выполняться только квалифицированным и прошедшим соответствующую подготовку персоналом, имеющим в своем распоряжении все необходимое снаряжение и оснащение для выполнения этих работ.

Утилизация или вторичная переработка всех замененных деталей или материалов должна осуществляться надлежащим образом, в соответствии с нормами, действующими в каждом регионе.



ВСЕГДА отключайте насос до начала любых работ по обслуживанию.

Момент затяжки:

Размер	Н·м	фунтов·фут
M6	10	7
M8	21	16
M10	42	31
M12	74	55
M16	112	83

8.2. ПРОВЕРКА ТОРЦЕВОГО УПЛОТНЕНИЯ

Периодически убеждайтесь в отсутствии утечек в зоне вала. При наличии утечек через торцевое уплотнение следует заменить уплотнение в соответствии с инструкциями, приведенными в разделах 8.7 «Разборка насоса» и 8.8 «Сборка насоса».

8.3. ОБСЛУЖИВАНИЕ ПРОКЛАДОК

ЗАМЕНА ПРОКЛАДОК	
Профилактическое обслуживание	Заменять их через двенадцать (12) месяцев. Также рекомендуется заменять прокладки в случае замены торцевого уплотнения.
Обслуживание после утечки	Заменить их после завершения процесса. Если прокладки кожуха повреждены, следует очистить резьбу винта и вала. Следуйте инструкциям, приведенным в разделе 8.6 «Мойка».
Плановое обслуживание	Регулярно проверять на предмет отсутствия утечек и убеждаться в правильности функционирования насоса. Вести журнал насоса. Использовать статистические данные для планирования осмотров.
Смазка	При монтаже смазывать прокладки мыльной водой или каким-либо маслом пищевых кондиций, совместимым с материалом прокладок.

8.4. СМАЗКА

Смазка подшипников осуществляется путем погружения в масляную ванну.

Насосы поставляются с маслом с пищевым допуском NSF категории H1, которое соответствует стандартам FDA, сертифицировано по ISO 21469 и имеет сертификаты Кошер и Халяль. Синтетическое масло ПАО (полиальфаолефин) совместимо с другими синтетическими маслами ПАО и минеральными маслами.

Примеры рекомендуемых масел:

марка	своего рода
Total	Nevastane XSH-220
Klüber	Klüberoil 4 UH1-220N

- Следует проверять уровень масла периодически, например, еженедельно или каждые 150 часов функционирования.
- Первую замену масла следует провести после 150 часов функционирования.
- После этого замена масла может осуществляться каждые 2 500 часов функционирования или как минимум один раз в год при нормальных условиях функционирования.



Не заполнять опору подшипников маслом выше указанного уровня.

Оставьте насос выключенным на непродолжительное время, а затем вновь проверьте уровень масла. При необходимости добавьте немного масла.

Масло для температуры окружающей среды от 5 до 50 °C: SAE 90 или ISO VG 220.

Размер	Кол-во масла в опоре (l)	
	Горизонтальные соединения (стандарт)	Вертикальные соединения
SLR 0	0,30	0,25
SLR 1	0,50	0,40
SLR 2	0,75	0,50
SLR 3	1,75	1,40
SLR 4	4,50	3,40
SLR 5	15,0	11,5

8.5. ХРАНЕНИЕ

Перед помещением насоса на хранение следует полностью удалить из него жидкости. По мере возможности следует избегать воздействия на детали слишком влажной окружающей среды.

8.6. МОЙКА

Несмотря на то, что представлены три метода очистки, метод, рекомендуемый конструкцией насоса, - это COP (clean-out-of-place).



Использование агрессивных моющих средств, таких как каустическая сода и азотная кислота, может вызвать ожоги кожи.

При мойке следует использовать резиновые перчатки.

Следует всегда использовать защитные очки.

8.6.1. COP (мойка с разборкой)

1. Демонтировать детали.
2. Предварительно промыть горячей водой (45°C/110°F), пока промываемые поверхности не станут чистыми на вид.
3. Погрузить детали насоса в COP-резервуар с каустическим раствором с концентрацией 2% (от 120°F до 145°F) и замочить в течение 5 минут.
4. Очистить с помощью щетки резьбу винтов кулачков, уплотнительные кольца корпуса, зубья вала и резьбовое

- отверстие вала.
5. Промыть чистой водой.
 6. Взять пробу с помощью тампона внутри резьбового отверстия, для оценки очистки.
 7. Если проба дает положительный результат (пятна на тампоне), повторить вышеописанные шаги, пока результат не будет отрицательным (чистый тампон).
 8. Если результаты пробы продолжают оставаться положительными или если очень важен фактор времени, установить новый вал.
 9. Погрузить детали в дезинфицирующий раствор перед их установкой и/или дезинфицировать соединения.

В случае повреждения прокладки винта кулачка (80) или прокладки кожуха (80B) следует очистить резьбу валов (05 и 05A) и винтов (25). Рекомендуется:

1. Снять винты (25), шайбы (35) и кулачки (02) в соответствии с инструкциями, приведенными в разделе [8.7.2 «Демонтаж кулачков»](#).
2. Снять поврежденные прокладки.
3. Предварительно промыть все детали горячей водой (45°C/110°F), пока промываемые поверхности не станут чистыми на вид.
4. Погрузить детали насоса в COP-резервуар с каустическим раствором с концентрацией 2% (от 50°C до 65°C / от 120°F до 145°F) и замочить.
5. Очистить с помощью щетки резьбовое отверстие вала (05 и 05A) и резьбу винта кулачка (25).
6. Тщательно ополоснуть чистой водой и высушить чистым воздухом.
7. Взять пробу с помощью тампона на резьбе вала и на резьбе гайки кулачка, для проверки очистки.
8. Если проба дает положительный результат (пятна на тампоне), повторить вышеописанные шаги, пока результат не будет отрицательным (чистый тампон).
9. Если результаты пробы продолжают оставаться положительными или если очень важен фактор времени, установить новые запасные части.

8.6.2. Автоматический SIP-процесс (безразборная стерилизация)

Процесс стерилизации паром применяется ко всему оборудованию, включая насос.

НЕ приводить в действие насос во время осуществления процесса стерилизации паром.

Детали/материалы не получают повреждений при условии соблюдения указаний данного руководства.

Нельзя подавать в насос холодную жидкость, пока температура насоса не опустится ниже 60°C (140°F).

Насос вызывает значительную потерю напора во время процесса стерилизации; рекомендуем использовать отводной контур, оснащенный перепускным клапаном, для обеспечения того, что пар/перегретая вода стерилизует весь контур.



Максимально допустимые показатели при SIP-процессе с использованием пара или перегретой воды:

- | | |
|------------------------------|---|
| a) Максимальная температура: | 140°C / 284°F |
| b) Максимальное время: | 30 минут |
| c) Охлаждение: | стерилизованный воздух или инертный газ |
| d) Материалы: | EPDM/PTFE (рекомендуются)
FPM/NBR (не рекомендуются) |

8.6.3. CIP-мойка (Clean-in-place)

Если насос является частью системы, снабженной функцией безразборной очистки (CIP), в демонтаже и разборке насоса нет необходимости.

Если процесс автоматического очищения не предусмотрен, следует демонтировать насос так, как это указано в разделе [Сборка и разборка](#).

Моющие растворы для CIP-процессов.

Для смешивания с моющими веществами использовать только чистую воду (без хлоридов):

а) Щелочной раствор: 1% по массе каустической соды (NaOH) при 70°C (150°F)

1 кг NaOH + 100 л воды = моющий раствор

или

2,2 л NaOH с концентрацией 33% + 100 л воды = моющий раствор

б) Кислотный раствор: 0,5% по массе азотной кислоты (HNO₃) при 70°C (150°F)

0,7 литра HNO₃ с концентрацией 53% + 100 л воды = моющий раствор

ВНИМАНИЕ

Следует контролировать концентрацию моющих растворов во избежание повреждения герметизирующих прокладок насоса

Для удаления остатков моющих средств ВСЕГДА выполнять окончательную промывку чистой водой после завершения процесса мойки.

8.7. РАЗБОРКА НАСОСА

Сборка и разборка насосов должны выполняться только квалифицированным персоналом. Убедиться в том, что персонал внимательно прочел данное руководство по эксплуатации и в частности инструкции, относящиеся к той работе, которую будет выполнять этот персонал.

ВНИМАНИЕ

Неправильная сборка или разборка может привести к повреждениям при функционировании насоса и вызвать значительные расходы на ремонт, а также длительный период простоя.

INOXPA не несет ответственности за несчастные случаи или повреждения, которые могут иметь место в результате несоблюдения инструкций, приведенных в данном руководстве.

Подготовка

Обеспечить чистую рабочую среду, поскольку некоторые детали, включая торцевое уплотнение, нуждаются в бережном обращении, а другие имеют малые допуски.

Убедиться в том, что используемые детали не повреждены при транспортировке. Для этого необходимо осмотреть пригнанные поверхности, соприкасающиеся поверхности, выявить возможные засорения, наличие заусенцев и т. д.

После каждой операции по разборке следует тщательно очищать детали и осматривать на предмет выявления любых повреждений. Заменить все поврежденные детали.

Инструменты

Для операций по сборке и разборке необходимо использовать соответствующие инструменты. Их следует использовать правильно.

Мойка

Перед разборкой насоса следует очистить его снаружи и изнутри.



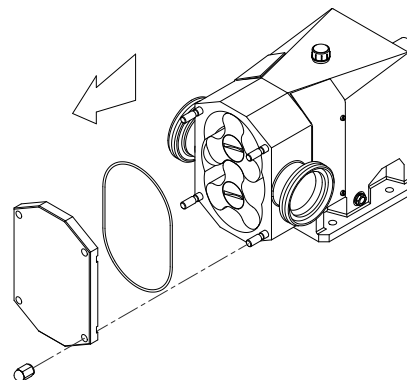
НИКОГДА не очищать насос вручную во время его функционирования.

8.7.1. Демонтаж крышки насоса



ОСТОРОЖНО! При снятии крышки насоса может пролиться жидкость из корпуса насоса.

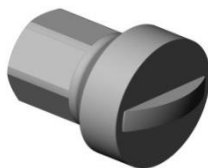
- Закрыть клапаны всасывания и нагнетания.
- Снять глухие гайки (45). В четырех местах вокруг крышки насоса (03) имеются углубления,
- которые, в случае необходимости, можно использовать для снятия крышки с корпуса (с помощью отвертки).
- Убедиться в том, что прокладка (80А) находится в хорошем состоянии.



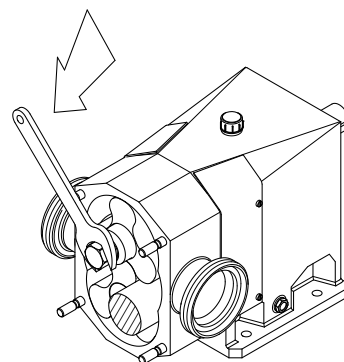
01.500.32.0012

8.7.2. Демонтаж кулачков

- Ослабить винты (25) кулачка с помощью специального ключа (см. рис. 01.500.32.0059). Этот ключ можно заказать в INOXPA.
- Винты имеют правую резьбу. Чтобы предотвратить вращение кулачков при выполнении этой операции, можно разместить между кулачками блок из древесины или пластика.
- Убедиться в том, что уплотнительное кольцо (80) находится в хорошем состоянии.
- Снять оба кулачка (02). При необходимости используйте для этой операции какой-либо инструмент.



01.500.32.0059



01.500.32.0013

8.7.3. Демонтаж крышек торцевого уплотнения / уплотнений

SLR 0, 1:

Ввиду конструкции насоса, в этих моделях для монтажа/демонтажа торцевых уплотнений необходимо снять корпус насоса (01).

SLR 2, 3, 4, 5:

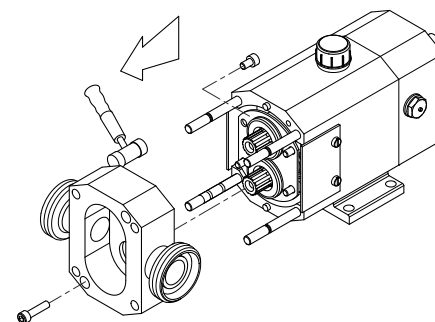
Ввиду конструкции насоса, нет необходимости снимать корпус (01) для монтажа/демонтажа торцевых уплотнений. Вращающаяся часть торцевого уплотнения устанавливается непосредственно на кожух (13-13С). Неподвижная часть торцевого уплотнения устанавливается в крышке уплотнения (09).

Ознакомьтесь с разделом [8.10 «Монтаж и демонтаж торцевых уплотнений»](#).

8.7.4. Демонтаж корпуса

SLR 0:

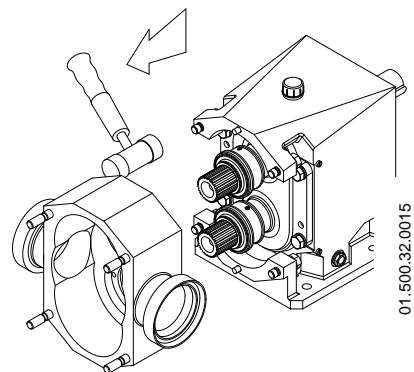
- Ослабить и извлечь винты с шестигранным шлицем (51В), которые крепят корпус (01) к опоре подшипников (06).
- Извлечь корпус (01), при необходимости с помощью молотка из нейлона.



01.500.32.0014

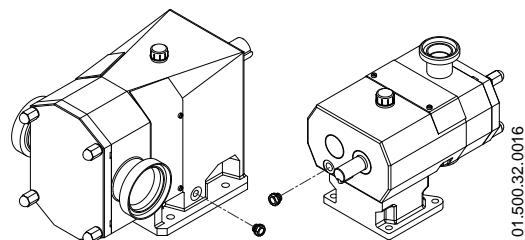
SLR 1, 2. 3. 4. 5:

- Ослабить и извлечь гайки (54A), которые крепят корпус (01) к опоре подшипников (06).
- Извлечь корпус (01), при необходимости с помощью молотка из нейлона.



8.7.5. Слив смазочного масла

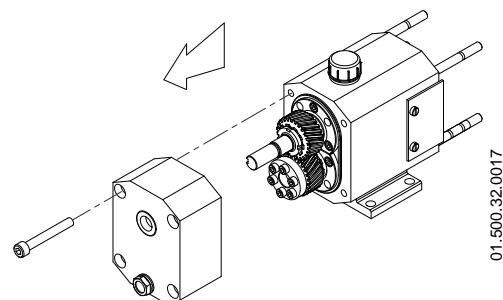
- Поместить емкость под опору подшипников (06) для сбора смазочного масла с целью его утилизации.
- Извлечь дренажную пробку (87), расположенную в задней части опоры подшипников.



8.7.6. Демонтаж узла валов

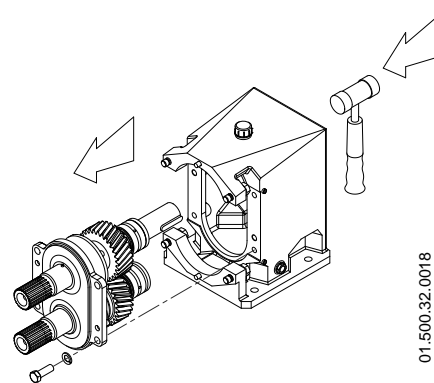
SLR 0:

- Вынуть шпонку (61A) ведущего вала (05).
- Извлечь винты (51D) и снять крышку (12B), убедившись при этом, что уплотнительное кольцо (80E) не приклеилось к обеим сторонам.



SLR 1, 2. 3. 4. 5:

- Определить положение ведущего вала (05): находится ли он в верхнем или нижнем положении – справа или слева в вертикальной опоре.
- Извлечь винты (52) – винты (51D) для насоса размера 1 – и шайбы (53A), которые крепят крышку подшипников (12) к опоре подшипников (06).
- Вынуть шпонку (61A) ведущего вала (05).
- Извлечь узел валов из опоры подшипников. Ввиду плотного прилегания крышки подшипников (12) необходимо использовать молоток из нейлона. Слегка ударить по задней части ведущего вала (05).
- Проверить состояние прокладки Klingerit (18A) – в опоре размера 4 проверить уплотнительное кольцо (80E) – после снятия узла валов. При наличии какого-либо дефекта найти замену детали до того, как вновь собирать насос.

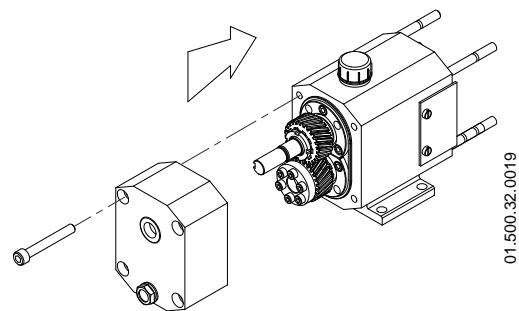


8.8. СБОРКА НАСОСА

8.8.1. Монтаж узла валов

SLR 0:

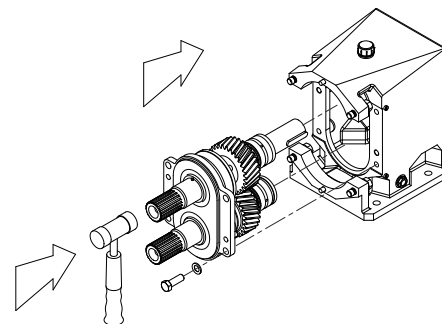
- Убедиться в том, что уплотнительное кольцо (80E) не повреждено, и установить его, нанеся немного жировой смазки или масла, в правильном положении в задней крышке (12B).
- Установить заднюю крышку и зафиксировать ее винтами (51D).
- Установить шпонку (61A) ведущего вала (05).



01.500.32.0019

SLR 1, 2, 3, 4, 5:

- Убедиться в том, что прокладка Klingerit (18A) – в опоре размера 4 проверить уплотнительное кольцо (80E) – находится в хорошем состоянии, или, при необходимости, заменить ее на новую и установить в опору (06).
- При повторной сборке насоса следует убедиться в том, что ведущий вал (05) устанавливается в верхнем или нижнем положении (справа или слева в вертикальной опоре), так же, как он был установлен до демонтажа.
- Вставить узел валов в опору (06), причем следует быть особенно осторожным, вставляя ведущий вал (05) в сальниковое кольцо (88).
- Используя молоток из нейлона, слегка ударять по валам (05 и 05A), пока крышка подшипников (12) не будет надежно установлена на опоре (06).
- Зафиксировать крышку подшипников (12) на опоре (06) с помощью шайб и винтов (53A и 52) – винты (51D) для опоры.
- Установить шпонку (61A) ведущего вала (05).

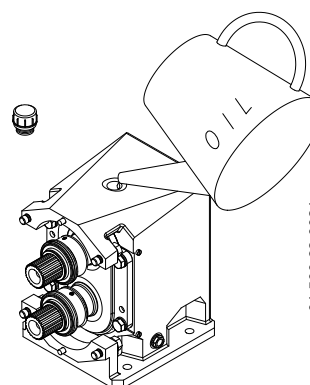


01.500.32.0020

8.8.2. Заполнение смазочным маслом

- Снять масляную пробку (85), расположенную в верхней части опоры (06).
- Наполнить опору (06) смазочным маслом до середины смотрового окна (86).

См. раздел 8.4 «Смазка» для ознакомления с типом и количеством масла, которое необходимо использовать.



01.500.32.0021

8.8.3. Монтаж корпуса и крышки уплотнения

ВНИМАНИЕ

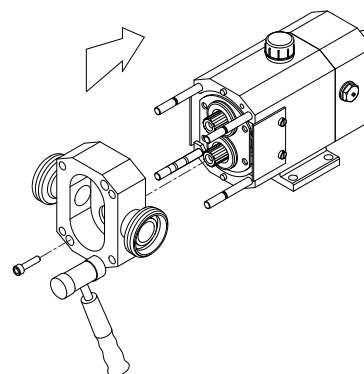


ОСТОРОЖНО! При повторной сборке корпуса следует обращать внимание на положение центрирующих штифтов.

Перед монтажом корпуса и крышек уплотнения ознакомьтесь с разделом 8.10 «Монтаж и демонтаж торцевых уплотнений».

SLR 0:

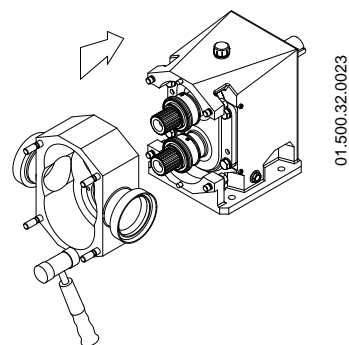
- Соединить корпус (01) с опорой (06). Ввиду регулировки штифтов, необходимо использовать молоток из нейлона. Осторожно ударять по корпусу до обеспечения его прилегания к опоре.
- Затянуть винты с шестигранным шлицем (51B).
- Затянуть винты с соответствующим моментом затяжки.



01.500.32.0022

SLR 1, 2. 3. 4. 5:

- Соединить корпус (01) с опорой (06). Ввиду регулировки штифтов, необходимо использовать молоток из нейлона. Слегка ударять по корпусу до обеспечения его прилегания к опоре подшипников.
- Зафиксировать гайки (54А) и шайбы (53) на штифтах (55В).
- Затянуть винты с соответствующим моментом затяжки.

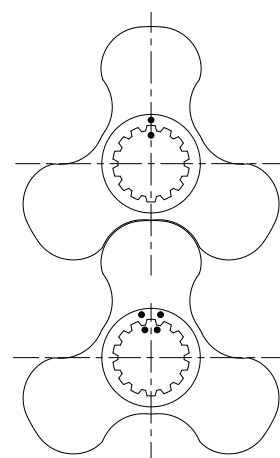


8.8.4. Монтаж кулачков

ВНИМАНИЕ

Перед завершением монтажа ВСЕГДА проверять зазор между кулачками, а также между ними и корпусом. См. раздел 8.9.1 «Таблица зазоров и допусков».

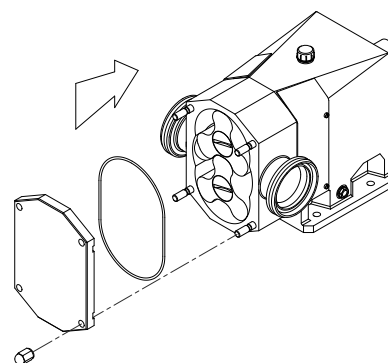
- Установить новые уплотнительные кольца (80) на винтах кулачков (25).
- Смазать уплотнительные кольца мыльной водой или маслом пищевых кондиций, совместимым с материалом уплотнительных колец.
- Отрегулировать распорные шайбы (32) на валах (05 и 05А).
- См. раздел 8.9.3 «Регулировка кулачков / корпуса насоса посредством распорных шайб».
- Установить кулачки (02) на валах (05 и 05А), убедившись в том, что отметки на валах и кулачках совпадают.
- Затянуть винты (25) с помощью ключа. Чтобы предотвратить вращение кулачков при выполнении этой операции, можно разместить между кулачками блок из древесины или пластика.
- Монтаж является одинаковым для всех типов кулачков.

**ВНИМАНИЕ**

Используйте мыльную воду при установке различных деталей и прокладок для обеспечения их лучшего скольжения.

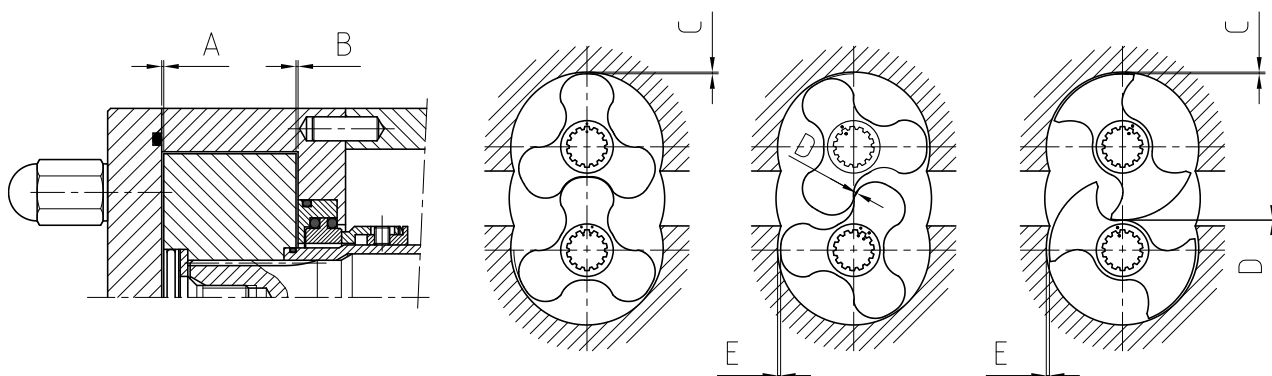
8.8.5. Монтаж крышки

- Убедиться в том, что прокладка (80А) находится в хорошем состоянии или, при необходимости, заменить ее на новую.
- Установить ее на корпус насоса (01), убедившись в отсутствии загрязнений или остатков каких-либо продуктов на уплотнении или на корпусе.
- При необходимости смазки прокладки для упрощения ее установки, использовать мыльную воду или монтажное масло, совместимое с материалом прокладки.
- Установить крышку насоса (03) на корпус (01) и затянуть глухие гайки (45).
- См. раздел 6.1 «Проверки, которые следует выполнить перед запуском насоса».



**ВНИМАНИЕ**

Используйте мыльную воду при установке различных деталей и прокладок для обеспечения их лучшего скольжения.

8.9. РЕГУЛИРОВКА И СИНХРОНИЗАЦИЯ КУЛАЧКОВ**8.9.1. Таблица зазоров и допусков**

01.500.32.0026

(мм)	A	B	C	D	E
SLR 0-10	0,10 ±0,05	0,06 ±0,03	0,15 ±0,05	0,15 ±0,05	0,35 ±0,05
SLR 0-20	0,12 ±0,05	0,07 ±0,03	0,15 ±0,05	0,15 ±0,05	0,35 ±0,05
SLR 0-25	0,15 ±0,05	0,08 ±0,03	0,2 ±0,05	0,15 ±0,05	0,4 ±0,05
SLR 1-25	0,15 ±0,05	0,1 ±0,05	0,15 ±0,05	0,15 ±0,05	0,35 ±0,05
SLR 1-40	0,15 ±0,05	0,1 ±0,05	0,2 ±0,05	0,15 ±0,05	0,4 ±0,05
SLR 2-40	0,2 ±0,05	0,15 ±0,05	0,15 ±0,05	0,15 ±0,05	0,35 ±0,05
SLR 2-50	0,2 ±0,05	0,15 ±0,05	0,2 ±0,05	0,15 ±0,05	0,4 ±0,05
SLR 3-50	0,25 ±0,05	0,2 ±0,05	0,2 ±0,05	0,2 ±0,05	0,4 ±0,1
SLR 3-80	0,3 ±0,05	0,2 ±0,05	0,3 ±0,1	0,2 ±0,05	0,5 ±0,1
SLR 4-100	0,35 ±0,05	0,35 ±0,05	0,4 ±0,1	0,3 ±0,05	0,85 ±0,1
SLR 4-150	0,5 ±0,05	0,35 ±0,05	0,6 ±0,1	0,3 ±0,05	1,05 ±0,1
SLR 5-125	0,5 ±0,05	0,35 ±0,05	0,5 ±0,1	0,45 ±0,05	1,05 ±0,1
SLR 5-150	0,5 ±0,05	0,35 ±0,05	0,6 ±0,1	0,45 ±0,05	1,05 ±0,1

A = осевой зазор между кулачком и крышкой.

B = осевой зазор между кулачком и задней частью корпуса.

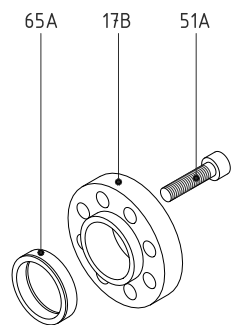
C = радиальный зазор между кулачком и корпусом.

D = радиальный зазор между кулачками.

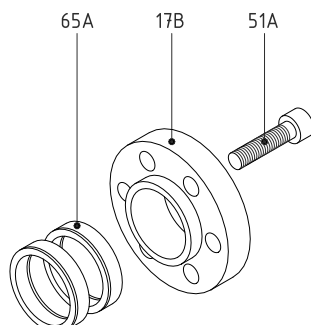
E = радиальный зазор между кулачком и корпусом со стороны всасывания.

8.9.2. Синхронизация кулачков

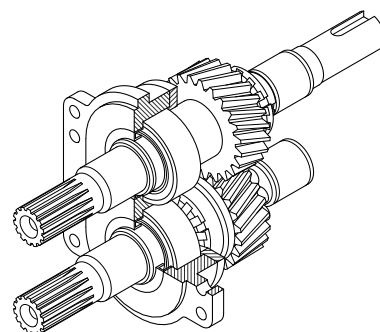
- Для обеспечения возможности синхронизации кулачков необходимо извлечь узел валов из опоры подшипников (за исключением насоса размера 0) и установить кулачки (02) на валах, зафиксировав их винтами (25).
- Ослабить зажимные винты на регулируемом механизме фиксации зубчатого колеса ведомого вала (19А). В принципе натяжное устройство является самоосвобождающимся. Теперь можно вращать ведущий вал (05), удерживая ведомый вал (05А) в неподвижном положении.



Soporte 0/1



Soporte 2



Soporte 3/4/5

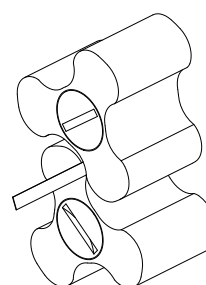
01.500.32.0027

01.500.32.0028

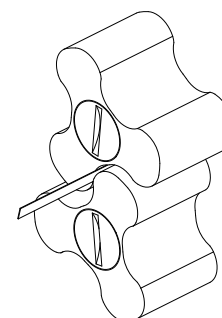
SLR 0, 1 и 2: регулируемый механизм фиксации состоит из трех элементов: винты с шестигранным шлицем (51А), конические прижимные кольца (65А) и упорная втулка (17В).

SLR 3, 4 и 5: регулируемый механизм фиксации является цельным (65).

- Скользящим движением переместить кулачки (02) по валам (05 и 05А), как указано в разделе 8.8.4 «Монтаж кулачков».
- Повернуть кулачки в положение 1 в соответствии с иллюстрацией, пока расстояние не будет равно тому, которое указано в разделе 8.9.1 «Таблица зазоров и допусков».
- Вручную затянуть несколько зажимных винтов на регулируемом механизме фиксации.
- Затем повернуть верхний кулачок примерно на 60° против часовой стрелки (положение 2). Убедиться в том, что расстояние в этом положении является тем же, что и в положении 1. Если это не так, следует сделать эти расстояния одинаковыми, слегка вращая один кулачок и удерживая при этом второй кулачок в неподвижном положении.
- Затянуть зажимные винты регулируемого механизма фиксации по диагонали, на 2 – 3 оборота, с установленным моментом затяжки.
- Затягивая винты регулируемого механизма фиксации, следует убедиться в том, что зубчатые колеса (19 и 19А) не вращаются при этом. Во избежание этого можно поместить между зубчатыми колесами деревянный клин (19 и 19А).
- Вновь проверить расстояние между кулачками (02) и повернуть ведущий вал (05) несколько раз, чтобы проверить, что кулачки (02) не соприкасаются в какой-либо точке.
- Снять кулачки (02) с валов (05 и 05А).
- Нанести немного смазки на ведущий вал (05) в месте размещения сальникового кольца (88) после завершения монтажа.



Posición 1



Posición 2

01.500.32.0029

8.9.3. Регулировка кулачков / корпуса насоса посредством распорных шайб

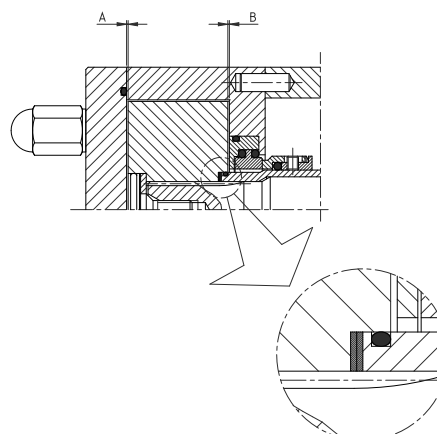
Это последняя регулировка, которую необходимо осуществить. Насос следует синхронизировать, а корпус насоса следует установить на опоре.

SLR 0, 5:

- Распорные шайбы не используются.
- Длина кожухов (13-13С) регулируется для каждого насоса.

SLR 1, 2, 3, 4:

- Регулировка осуществляется посредством распорных шайб (32), которые размещаются между валом (05 и 05А) и кулачком (02).
- Имеются 3 значения толщины шайб: 0,1, 0,15 и 0,2 мм.
- Установить кулачки (02) и отрегулировать винты (25) так, как описано в разделе 8.8.4 «Монтаж кулачков».
- Проверить допуски между кулачком и корпусом (А и В). См. раздел 8.9.1 «Таблица зазоров и допусков». Если они выходят за установленные пределы, заменять распорные шайбы, пока не будет обеспечен необходимый зазор.



01.500.32.0030

8.10. МОНТАЖ И ДЕМОНТАЖ ТОРЦЕВЫХ УПЛОТНЕНИЙ

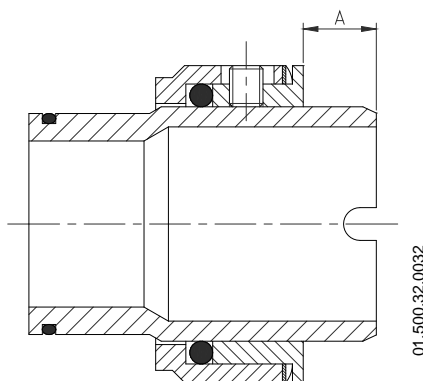
8.10.1. Одинарное торцевое уплотнение

ВНИМАНИЕ



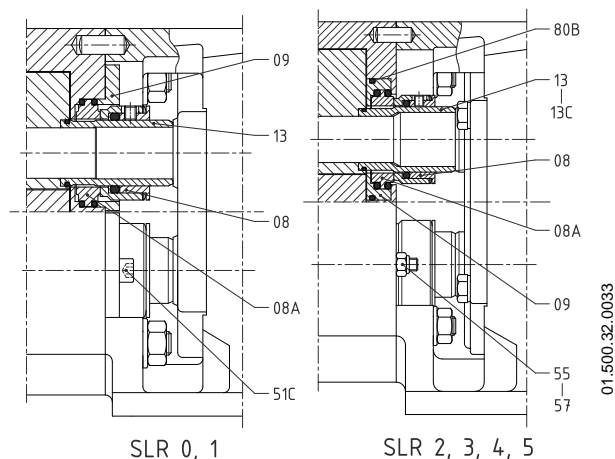
Торцевые уплотнения являются хрупкими деталями. При обращении с ними следует соблюдать осторожность. Не использовать отвертки или подобные инструменты для извлечения деталей.

- Очистить все компоненты торцевого уплотнения перед их установкой.
- Убедиться в том, что рабочие поверхности не повреждены. INOXPA рекомендует полностью заменить торцевое уплотнение, если на одной из рабочих поверхностей имеется какой-либо дефект.
- Заменить уплотнительные кольца при монтаже.



01.500.32.0032

Модель	A (мм)
SLR 0-20 / 0-25	8
SLR 1-25 / 1-40	9,5
SLR 2-40 / 2-50	11
SLR 3-50 / 3-80	20
SLR 4-100 / 4-150	-
SLR 5-125 / 5-150	-



8.10.1.1. Демонтаж

ВНИМАНИЕ



При их наличии, снять распорные шайбы (32), установленные на каждом валу. Если на каждом валу установлено несколько шайб, хранить их отдельно во избежание их смешивания.

- В насосах **SLR 0, 1** для демонтажа торцевого уплотнения необходимо извлечь корпус (01) насоса. См. раздел [8.7.4 «Демонтаж корпуса»](#).
- В насосах **SLR 2, 3, 4, 5** торцевое уплотнение можно демонтировать, не снимая корпуса (01) насоса.
- В насосах **SLR 0, 1** снять крышку уплотнения (09), ослабив винты (51С). После этого вы сможете извлечь неподвижную часть торцевого уплотнения.
- В насосах **SLR 2, 3, 4, 5** ослабить гайки (57) так, чтобы они оставались завинченными на несколько оборотов на шпильках (55). Нажать на гайки (57) так, чтобы высвободилась крышка (09). После этого вы сможете извлечь неподвижную часть торцевого уплотнения.
- В насосах **SLR 1, 2, 3, 4** отделить распорные шайбы (32) от кожуха (13, 13С).
- Извлечь кожух (13, 13С), и вращающаяся часть торцевого уплотнения будет извлечена вместе с ним.
- Ослабить фиксирующие винты торцевого уплотнения.
- Снять вращающуюся часть с кожуха (13, 13С).

8.10.1.2. Монтаж

ВНИМАНИЕ



Не забудьте, что при наличии распорных шайб (32) их необходимо отрегулировать на каждом первоначальном валу.

- При установке торцевого уплотнения следует использовать мыльную воду при монтаже деталей и прокладок для облегчения их скольжения, как для неподвижной, так и для вращающейся части. Заменить поврежденные прокладки.
- Установить вращающуюся часть торцевого уплотнения в кожухе (13, 13С), соблюдая размер **A**, приведенный в предыдущей таблице.
- Затянуть фиксирующие винты и установить кожух (13, 13С) на валу.
- В насосах **SLR 1, 2, 3, 4** установить распорные шайбы (32) перед кожухом (13, 13С).
- В насосах **SLR 0, 1** установить неподвижную часть торцевого уплотнения в корпусе (01). В насосах **SLR 2, 3, 4, 5** установить неподвижную часть торцевого уплотнения в крышке уплотнения (09). В обоих случаях следить за тем, чтобы после установки она была полностью плоской.
- Очистить с помощью растворителя рабочие поверхности уплотнения.
- В насосах **SLR 0, 1** установить крышку уплотнения (09) на корпусе (01) и затянуть винты (51С).
- В насосах **SLR 2, 3, 4, 5** установить крышку уплотнения (09) на корпусе (01) и затянуть гайки (57) на шпильках (55).
- Соединить корпус (01) с опорой (06). См. раздел [8.8.3 «Монтаж корпуса / крышки уплотнения»](#).
- См. раздел [8.9.4 «Регулировка кулачков / корпуса насоса посредством распорных шайб»](#).

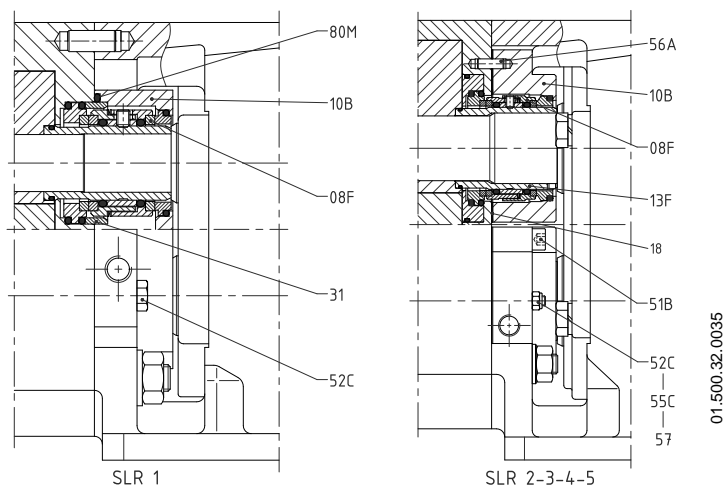
8.10.2. Двойное сбалансированное торцевое уплотнение

ВНИМАНИЕ



Торцевые уплотнения являются хрупкими деталями. При обращении с ними следует соблюдать осторожность. Не использовать отвертки или подобные инструменты для извлечения деталей.

- Очистить все компоненты торцевого уплотнения перед их установкой.
- Убедиться в том, что рабочие поверхности не повреждены. INOXPA рекомендует полностью заменить торцевое уплотнение, если на одной из рабочих поверхностей имеется какой-либо дефект.
- Заменить уплотнительные кольца при монтаже.



8.10.2.1. Демонтаж

ВНИМАНИЕ



При их наличии, снять распорные шайбы (32), установленные на каждом валу. Если на каждом валу установлено несколько шайб, хранить их отдельно во избежание их смешивания. Насос SLR 0 не имеет двойного уплотнения.

- В насосе **SLR 1** для демонтажа двойного торцевого уплотнения необходимо извлечь корпус (01) насоса. См. раздел [8.7.4 «Демонтаж корпуса»](#).
- В насосе **SLR 1** отвинтить винты (52C), после чего вы сможете снять крышку двойного уплотнения (10B).
- Снять фиксирующее кольцо (31) с корпуса (01) и внутреннюю неподвижную часть уплотнения с соответствующими уплотнительными кольцами, размещенную в корпусе (01).
- Отделить крышку двойного уплотнения (10B) от наружной неподвижной части торцевого уплотнения.
- Отвинтить фиксирующие винты (11), чтобы получить возможность отделить кожух торцевого уплотнения (13) от центральной вращающейся части уплотнения.
- В насосах **SLR 2, 3, 4, 5** уплотнение извлекается через переднюю часть корпуса (02). Снять кулачки. См. раздел [8.7.2 «Демонтаж кулачков»](#).
- Внутренняя неподвижная часть с соответствующими уплотнительными кольцами размещена в крышке уплотнения (09). Отвинтить гайку (57) или винт (52C) и извлечь узел.
- Отделить распорные шайбы (32) от кожуха (13, 13F).
- Извлечь кожух (13, 13F), и центральная вращающаяся часть уплотнения будет извлечена вместе с ним.
- Ослабить фиксирующие винты (11).
- Снять вращающуюся часть с кожуха (13, 13F).
- При необходимости заменить наружную неподвижную часть уплотнения и ее уплотнительное кольцо и демонтировать корпус насоса (01). См. раздел [8.7.4 «Демонтаж корпуса»](#).
- Снять крышку двойного уплотнения (10B), вывинтив винты (51B), и осторожно извлечь наружную неподвижную часть уплотнения и ее уплотнительное кольцо.

8.10.2.2. Монтаж

**ВНИМАНИЕ**

Не забудьте, что при наличии распорных шайб (32) их необходимо отрегулировать на каждом первоначальном валу.

- При установке уплотнения следует использовать мыльную воду при монтаже деталей и прокладок для облегчения их скольжения, как для неподвижной, так и для вращающейся части.
- В насосе **SLR 1** установить наружную неподвижную часть уплотнения в крышке двойного уплотнения (10B), стараясь, чтобы после установки она была полностью плоской.
- Установить внутреннюю неподвижную часть уплотнения и ее уплотнительные кольца в корпусе (01), стараясь, чтобы после установки она была полностью плоской.
- Разместить фиксирующее кольцо (31) в корпусе (01).
- Установить центральную вращающуюся часть уплотнения в кожухе (13) и зафиксировать шпильки.
- Очистить с помощью растворителя рабочие поверхности уплотнения.
- Установить узел кожуха (13) в корпусе (01) и установить крышку двойного уплотнения (10B) с уплотнительным кольцом (80F), прикрепив ее к корпусу (01) винтами (52C).
- Соединить корпус (01) с опорой подшипников (06). См. раздел [8.8.3 «Монтаж корпуса / крышки уплотнения»](#).
- В насосе **SLR 2, 3, 4, 5** установить наружную неподвижную часть уплотнения в крышке двойного уплотнения (10B), стараясь, чтобы после установки она была полностью плоской.
- Установить крышку двойного уплотнения (10B) на корпус (01), завинтив винты (51B), разместить плоскую прокладку (18).
- Соединить корпус (01) с опорой подшипников (06). См. раздел [8.8.3 «Монтаж корпуса / крышки уплотнения»](#).
- Установить центральную вращающуюся часть уплотнения в кожухе (13, 13F).
- Очистить с помощью растворителя рабочие поверхности уплотнения.
- Установить кожух (13, 13F) на валу.
- Установить распорные шайбы (32) перед кожухом (13, 13F).
- Установить внутреннюю неподвижную часть уплотнения в крышке уплотнения (09), стараясь, чтобы после установки она была полностью плоской.
- Очистить с помощью растворителя рабочие поверхности уплотнения.
- Установить крышку уплотнения (09) на корпусе (01) и затянуть гайки (57) на шпильках (55).
- См. раздел [8.9.4 «Регулировка кулачков / корпуса насоса посредством распорных шайб»](#).

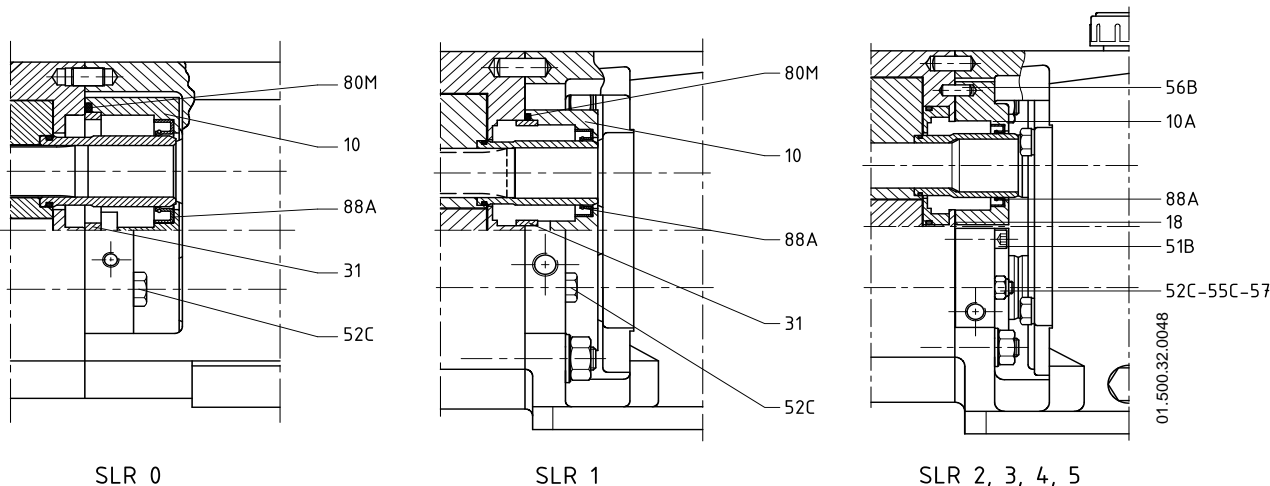
8.10.3. Охлаждаемое торцевое уплотнение

**ВНИМАНИЕ**

Торцевые уплотнения являются хрупкими деталями. При обращении с ними следует соблюдать осторожность. Не использовать отвертки или подобные инструменты для извлечения деталей.

- Очистить все компоненты торцевого уплотнения перед их установкой.
- Убедиться в том, что рабочие поверхности не повреждены. INOXPA рекомендует полностью заменить торцевое уплотнение, если на одной из рабочих поверхностей имеется какой-либо дефект.

- Заменить уплотнительные кольца при монтаже.



8.10.3.1. Демонтаж

ВНИМАНИЕ



При их наличии, снять распорные шайбы (32), установленные на каждом валу. Если на каждом валу установлено несколько шайб, хранить их отдельно во избежание их смешивания.

SLR 0, 1:

- Для демонтажа охлаждаемого торцевого уплотнения необходимо извлечь корпус (01) насоса. См. раздел [8.7.4 «Демонтаж корпуса»](#). Он снимается совместно с крышкой системы охлаждения (10), сальниковым кольцом (88A) и кожухом (13).
- Извлечь винты (52C), чтобы отделить крышку системы охлаждения (10) от корпуса. При этом высвободится фиксирующее кольцо (31). После этого вы сможете извлечь неподвижную часть охлаждаемого торцевого уплотнения.
- Снять сальниковое кольцо (88A) с крышки системы охлаждения (10).
- В насосах **SLR 1** отделить распорные шайбы (32) от кожуха (13).
- Ослабить фиксирующие винты торцевого уплотнения, чтобы демонтировать вращающуюся часть уплотнения с кожуха (13).

SLR 2, 3, 4, 5:

- Ослабить гайки (57) так, чтобы они оставались завинченными на несколько оборотов на шпильках (55). Нажать на гайки (57) так, чтобы высвободилась крышка (09). После этого вы сможете извлечь неподвижную часть торцевого уплотнения.
- В насосах **SLR 2, 3, 4** отделить распорные шайбы (32) от кожуха (13, 13C).
- Извлечь кожух (13, 13C), и вращающаяся часть торцевого уплотнения будет извлечена вместе с ним.
- Ослабить фиксирующие винты торцевого уплотнения, чтобы демонтировать вращающуюся часть с кожуха (13, 13C).
- Снять узел корпуса (01) с крышкой системы охлаждения (10A) и сальниковым кольцом (88A).
- Ослабить винты (51B), чтобы снять крышку системы охлаждения (10A) с размещенным в ней сальниковым кольцом (88A).
- Снять сальниковое кольцо (88A).

8.10.3.2. Монтаж

ВНИМАНИЕ



Не забудьте, что при наличии распорных шайб (32) их необходимо отрегулировать на каждом первоначальном валу.

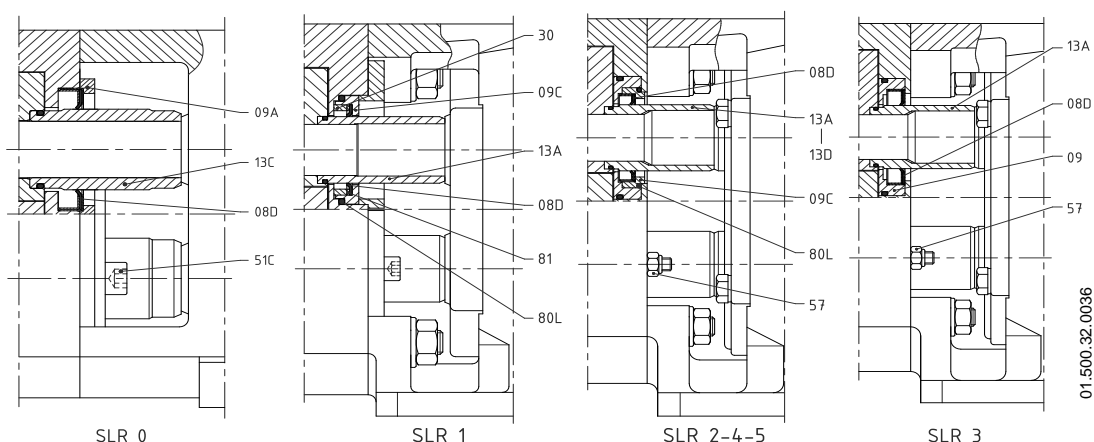
SLR 0, 1:

- При установке торцевого уплотнения следует использовать мыльную воду при монтаже деталей и прокладок для облегчения их скольжения, как для неподвижной, так и для вращающейся части. Заменить поврежденные прокладки.
- Установить вращающуюся часть торцевого уплотнения в кожухе (13), соблюдая размер **A**, приведенный в таблице в разделе [8.10.1. «Одинарное торцевое уплотнение»](#).

- Затянуть фиксирующие винты и установить кожух (13) на валу.
- В насосах **SLR 1** установить распорные шайбы (32) перед кожухом (13).
- Разместить неподвижную часть охлаждаемого торцевого уплотнения в корпусе (01).
- Установить сальниковое кольцо (88A) в крышке системы охлаждения (10).
- Соединить крышку системы охлаждения (10) с сальниковым кольцом (88A), уплотнительным кольцом (80M) и фиксирующим кольцом (31) с помощью винтов (52C).
- Смонтировать корпус насоса. См. раздел [8.8.3 «Монтаж корпуса и крышки уплотнения»](#).

SLR 2, 3, 4, 5:

- При установке торцевого уплотнения следует использовать мыльную воду при монтаже деталей и прокладок для облегчения их скольжения, как для неподвижной, так и для вращающейся части. Заменить поврежденные прокладки.
- Установить вращающуюся часть торцевого уплотнения в кожухе (13, 13C), соблюдая размер **A**, приведенный в таблице раздела [8.10.1 «Одинарное торцевое уплотнение»](#).
- Затянуть фиксирующие винты и установить кожух (13, 13C) на валу.
- Установить сальниковое кольцо (88A) в крышке системы охлаждения (10).
- Соединить крышку системы охлаждения (10) с сальниковым кольцом (88A) с помощью винтов (51B).
- Установить неподвижную часть торцевого уплотнения в крышке уплотнения (09). Стараться, чтобы после установки она была полностью плоской.
- Соединить узел кожуха (13, 13C) и вращающейся части торцевого уплотнения с крышкой системы охлаждения (10) с



сальниковым кольцом (88A).

- Установить крышку уплотнения (09) с неподвижной частью торцевого уплотнения внутри корпуса (01), зафиксировав ее винтами (52C).
- Установить узел корпуса и охлаждаемого торцевого уплотнения, обращая особое внимание на то, чтобы вставить прорези кожухов на штифт вала (05, 05A). См. раздел [8.8.3 «Монтаж корпуса и крышки уплотнения»](#).

8.10.4. Сальниковое кольцо Garlock

ВНИМАНИЕ



При их наличии, снять распорные шайбы (32), установленные на каждом валу. Если на каждом валу установлено несколько шайб, хранить их отдельно во избежание их смешивания.

- Очистить все компоненты сальникового уплотнения перед их установкой.
- Убедиться в том, что рабочие поверхности не повреждены. INOXPA рекомендует полностью заменить сальниковое кольцо, если рабочая поверхность повреждена.
- Заменить уплотнительные кольца при монтаже.

8.10.4.1. Демонтаж

- В насосах **SLR 0, 1** для демонтажа сальникового уплотнения необходимо извлечь корпус насоса (01). См. раздел [8.7.4 «Демонтаж корпуса»](#).
- Отвинтить винты с шестигранным шлицем (51C) и снять крышку сальникового кольца (09A) (09).
- Снять с корпуса (01): в насосе **SLR 0** сальниковое кольцо (08D); в насосе **SLR 1** узел крышки сальникового кольца (09C) и прокладки (80L).
- В насосе **SLR 1** извлечь из крышки сальникового кольца (09C) кольцо прокладки (30), плоскую прокладку (81) и прокладку (08D).
- Если он не был извлечен вместе с сальниковым кольцом, снять кожух — (13C) в **SLR 0** и (13A) в **SLR 1** — с вала.
- В насосах **SLR 2, 3, 4, 5** узел сальникового уплотнения извлекается через переднюю часть корпуса насоса (01). Снять кулачки. См. раздел [8.7.2 «Демонтаж кулачков»](#).

- Отвинтить предохранительную гайку (57), после чего вы сможете снять узел крышки уплотнения (09).
- Вы сможете снять с крышки уплотнения (09): в насосах **SLR 2, 4, 5** — крышку прокладки (09С), сальниковое кольцо (08D) и уплотнительные кольца (80В) (80L); в насосе **SLR 3** — сальниковое кольцо (08D) и уплотнительное кольцо (80В).
- Если он не был извлечен вместе с сальниковым кольцом, снять кожух — (13А) в **SLR 2, 3** и (13D) в **SLR 4, 5** — с вала.

8.10.4.2. Монтаж

- В насосе **SLR 1** установить в крышке сальникового кольца (09С) прокладку (08D), плоскую прокладку (81) и кольцо прокладки (30), стараясь, чтобы после установки детали были полностью плоскими.
- В насосе **SLR 0** установить сальниковое кольцо (08D) в корпусе (01), в насосе **SLR 1** установить узел крышки сальникового кольца (09С) в корпусе (01).
- Установить крышку сальникового кольца (09А) (09С) и прикрепить ее к корпусу (01) винтами с шестигранным шлицем (51С).
- Установить кожух (13С) или (13А) на валу.
- Соединить корпус (01) с опорой подшипников (06). См. раздел 8.8.3 «Монтаж корпуса / крышки уплотнения».
- В насосах **SLR 2, 4, 5** установить внутри крышки уплотнения (09) крышку прокладки (09С), сальниковое кольцо (08D) и уплотнительные кольца (80В) (80L); в насосе **SLR 3** установить внутри крышки уплотнения (09) сальниковое кольцо (08D) и уплотнительное кольцо (80В).
- Установить кожух (13А) или (13D) на валу.
- Установить узел крышки уплотнения (09) на корпусе (01).
- Прикрепить ее предохранительными гайками (57) к корпусу (01).

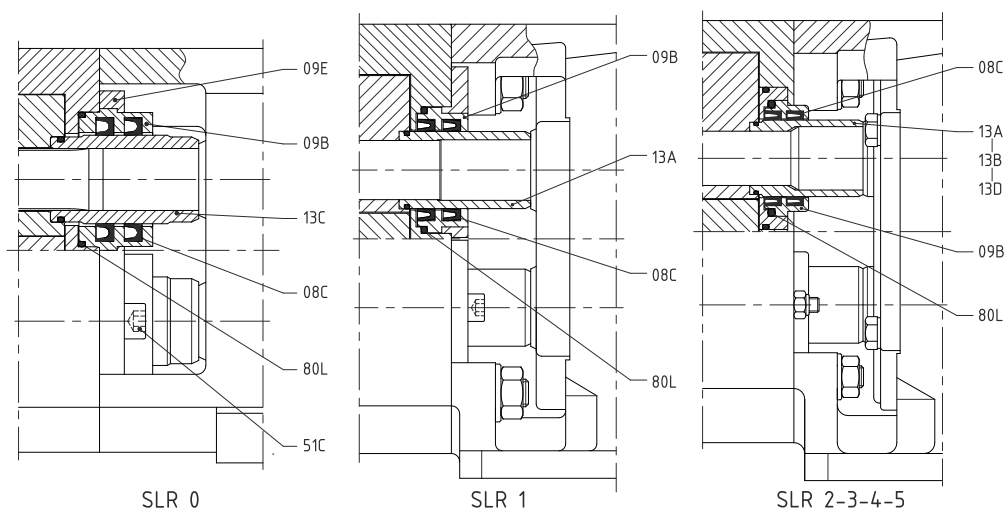
8.10.5. Монтаж кромочного уплотнения

ВНИМАНИЕ



При их наличии, снять распорные шайбы (32), установленные на каждом валу. Если на каждом валу установлено несколько шайб, хранить их отдельно во избежание их смешивания.

- Очистить все компоненты кромочного уплотнения перед их установкой.
- Убедиться в том, что рабочие поверхности не повреждены. INOXPA рекомендует полностью заменить кромочное уплотнение, если рабочая поверхность повреждена.
- Заменить уплотнительные кольца при монтаже.



8.10.5.1. Демонтаж

- В насосе **SLR 0, 1** для демонтажа кромочного уплотнения необходимо извлечь корпус насоса (01). См. раздел 8.7.4 «Демонтаж корпуса».
- Снять кожух (13С) или (13А) с вала.
- Отвинтить винты с шестигранным шлицем (51С), после чего вы сможете снять узел крышки уплотнения (09) (09Е) с корпуса насоса (01).
- Снять крышку кромочного уплотнения (09В) и уплотнительное кольцо (80L) с корпуса насоса (01).
- Извлечь из крышки кромочного уплотнения (09В) кромочное уплотнение (08С).
- В насосах **SLR 2, 3, 4, 5** кромочное уплотнение извлекается через переднюю часть корпуса насоса (01). Снять кулачки. См. раздел 8.7.2 «Демонтаж кулачков».
- Отвинтить предохранительную гайку (57) и снять узел крышки уплотнения (09).
- Вы сможете извлечь из крышки уплотнения (09) крышку кромочного уплотнения (09В) и уплотнительное кольцо (80L).

- Извлечь из крышки кромочного уплотнения (09B) кромочное уплотнение (08C).
- Снять кожух (13A), (13B) или (13D) с вала.

8.10.5.2. Монтаж

- Разместить внутри крышки кромочного уплотнения (09B) кромочное уплотнение (08C) и установить уплотнительное кольцо (80L).
- В насосе **SLR 0, 1** установить узел крышки кромочного уплотнения (09B) в корпусе насоса (01).
- Зафиксировать ее с помощью крышки уплотнения (09) (09E), закрепленной винтами с шестигранным шлицем (51C), ввинченными в корпус насоса (01).
- Установить кожух (13C) или (13A) на валу.
- Соединить корпус (01) с опорой подшипников (06). См. раздел [8.8.3 «Монтаж корпуса / крышки уплотнения»](#).
- В насосах **SLR 2, 3, 4, 5** установить узел крышки кромочного уплотнения (09B) внутри крышки уплотнения (09).
- Установить кожух (13A), (13B) или (13D) на валу.
- Установить узел крышки уплотнения (09) так, чтобы шпильки (55) совпали с отверстиями в корпусе (01).
- Прикрепить ее предохранительными гайками (57) к корпусу (01).

9. Технические спецификации

	Узкий ротор	Широкий ротор
Максимальное рабочее давление	16 бар (232 PSI)	16 бар (232 PSI)
Максимальная температура ²	121 °C (250°F)	121 °C (250°F)
Максимальная вязкость ³ (рекомендованная)	100 000 мПа.с	100 000 мПа.с
Максимальные размеры соединений	125 мм (5 дюймов)	150 мм (6 дюймов)
Соединения всасывания/нагнетания	DIN 11851 (стандарт)	DIN 11851 (стандарт)



Использовать специальные средства защиты, если уровень шума в зоне работы превышает 85 дБ (А).

Размер	n_{\max} [об./мин]	B_1 [мм]	D_1 [мм]	V_{s-100} [л]	Q_{th} [м ³ /ч]	P_{\max} [бар]	V_u [м/с]	V_i [м/с]
SLR 0-10	950	10	47,84	1,03	0,6	10	3,6	3,2
SLR 0-20	950	21	47,84	2,1	1,2	10	2,4	1,2
SLR 0-25	950	29	47,84	3,0	1,7	5	2,4	1,0
SLR 1-25	950	30	69,15	10,0	5,7	10	3,4	3,0
SLR 1-40	950	42	69,15	13,9	7,9	5	3,4	2,0
SLR 2-40	950	42	87,65	23,4	13,3	10	4,4	3,3
SLR 2-50	950	54	87,65	30,1	17,1	5	4,4	2,4
SLR 3-50	720	54	131,50	67,7	29,3	10	5,0	4,1
SLR 3-80	720	76	131,50	95,3	41,2	5	5,0	2,2
SLR 4-100	400	104	169,74	217,2	52,1	8	3,6	1,8
SLR 4-150	400	154	169,74	321,7	77,2	5	3,6	1,2
SLR 5-125	400	129	243,14	554,7	133,1	8	5,1	3,0
SLR 5-150	400	154	243,14	662,2	158,9	5	5,1	2,4

n_{\max}	максимальная скорость
B_1	ширина кулачка
D_1	диаметр кулачка
V_{s-100}	поток при 100 об.
Q_{th}	максимальный поток при n_{\max}
P_{\max}	Максимальное дифференциальное давление
V_u	периферийная скорость
V_i	максимальная скорость на всасывании

² Максимальная температура при постоянной эксплуатации, прокладках из EPDM и стандартных зазорах. Обратитесь за консультацией для видов применения с более высокой температурой.

³ Максимально допустимая вязкость зависит от типа жидкости и от скорости скользящего перемещения боковых поверхностей уплотнения. Если вязкость является более высокой, обратитесь за консультацией в INOXPA.

Материалы

Детали, контактирующие с продуктом	AISI 316L
Другие детали из нержавеющей стали	AISI 304
Прокладки, контактирующие с продуктом	EPDM
Другие материалы для прокладок	Обратитесь за консультацией к поставщику
Обработка поверхности	$Ra \leq 0,8$ мкм

Торцевое уплотнение

Тип уплотнения	Одинарное наружное уплотнение
Материал неподвижной части	Углерод
Материал вращающейся части	Карбид кремния
Материал прокладки	EPDM

Охлаждаемое торцевое уплотнение

Максимальное рабочее давление:	0,5 бар
Скорость потока:	2,5 – 5 л/мин

Двойное торцевое уплотнение

Максимальное рабочее давление:	16 бар
Давление функционирования (если этого требует процесс):	на 1,5 – 2 бар выше давления функционирования насоса

Сальниковое кольцо Garlock

Материал:	PTFE + AISI 316
Максимальное давление:	10 бар

Двойное кромочное уплотнение

Материал:	FPM
Максимальное давление:	7 бар

Камера нагрева

Максимальная температура:	180°C
Максимальное давление:	4 бар

Шум

Размер	Максимальное дифференциальное давление и максимальная скорость		50% максимального дифференциального давления и 50% максимальной скорости	
	Звуковое давление LpA дБ(A)	Звуковая мощность LpA дБ(A)	Звуковое давление LpA дБ(A)	Звуковая мощность LpA дБ(A)
SLR 0-10	59	70	55	66
SLR 0-20	59	70	55	66
SLR 0-25	59	70	55	66
SLR 1-25	65	77	56	68
SLR 1-40	66	78	57	69
SLR 2-40	71	84	63	76
SLR 2-50	72	85	64	77
SLR 3-50	73	87	63	76
SLR 3-80	73	87	63	76
SLR 4-100	78	92	69	83
SLR 4-150	79	93	70	84
SLR 5-125	87	101	71	85
SLR 5-150	88	102	72	86

9.1. МАКСИМАЛЬНЫЙ ВРАЩАЮЩИЙ МОМЕНТ ОПОРЫ

Максимально допустимый вращающий момент на валу насоса

Размер	(Н·м)
SLR 0	35
SLR 1	53
SLR 2	108
SLR 3	400
SLR 4	1200
SLR 5	2300

9.2. РАЗМЕР ЧАСТИЦ



ВНИМАНИЕ! только мягкие частицы.

< 10% повреждений при использовании трехкулачковых роторов.

< 2% повреждений при использовании двухкулачковых роторов.

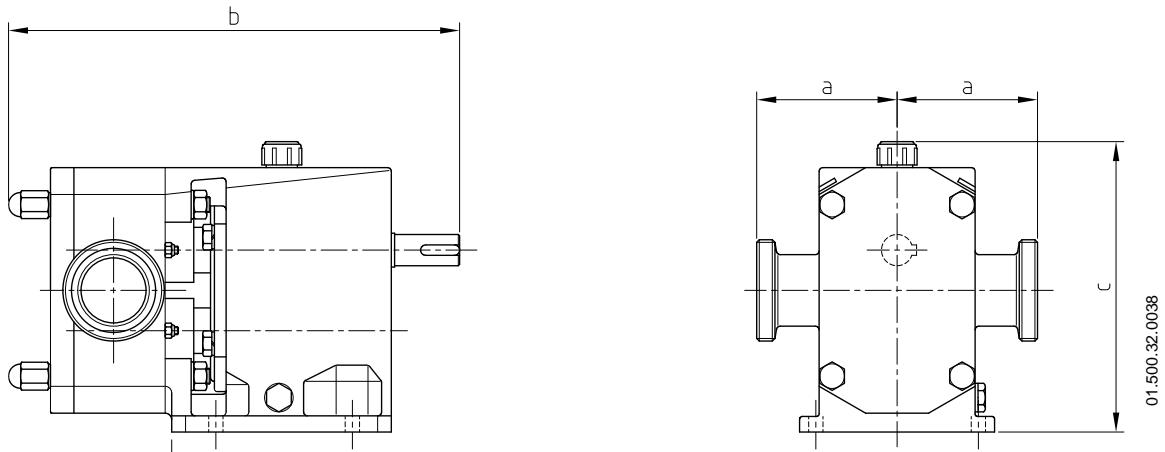
Размер	Внутренний диаметр соединений [мм]	Размер максимальной теоретической сферы [мм]	Размер рекомендованной максимальной теоретической сферы [мм]
SLR 0-10	9,5	7,5	2,5
SLR 0-20	15,8	7,5	2,5
SLR 0-25	22,4	7,5	2,5
SLR 1-25	22,4	20,6	7
SLR 1-40	35,1	20,6	7
SLR 2-40	35,1	25,6	9
SLR 2-50	47,8	25,6	9
SLR 3-50	47,8	38,5	13
SLR 3-80	72,2	38,5	13
SLR 4-100	97,6	45,6	15
SLR 4-150	150	45,6	15
SLR 5-125	125	71,5	23
SLR 5-150	150	71,5	23

9.3. ВЕС

Размер	Насос со свободным валом [кг]
SLR 0-10	12
SLR 0-20	12
SLR 0-25	13
SLR 1-25	16
SLR 1-40	17
SLR 2-40	26
SLR 2-50	28
SLR 3-50	61
SLR 3-80	65
SLR 4-100	150
SLR 4-150	165
SLR 5-125	375
SLR 5-150	395

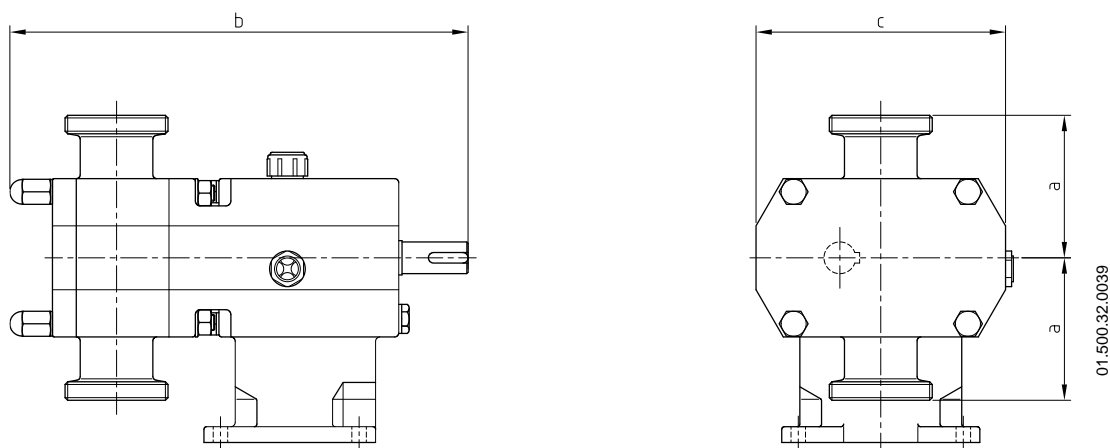
9.4. РАЗМЕРЫ

9.4.1. Размеры стандартного насоса SLR



НАСОС	DN	a			b	c
		DIN 11851	SMS	CLAMP		
SLR 0-10	10 / ½"	64	-	70	253	138
SLR 0-20	20 / ¾"	67	-	77	261	138
SLR 0-25	25 / 1"	72	62	72	269	138
SLR 1-25	25 / 1"	94,5	91,5	94	280	186
SLR 1-40	40 / 1½"	99,5	100	99	292	186
SLR 2-40	40 / 1½"	107	108	106,5	337	224
SLR 2-50	50 / 2"	108	108	106	349	224
SLR 3-50	50 / 2"	135,5	135	133,5	430	289
SLR 3-80	80 / 3"	137,5	139,5	133,5	452	289
SLR 4-100	100 / 4"	170	170	161,5	627	366
SLR 4-150	150 / 6"	180	-	168	677	366
SLR 5-125	125 / 5"	225	-	218	793	508
SLR 5-150	150 / 6"	230	-	218	818	508

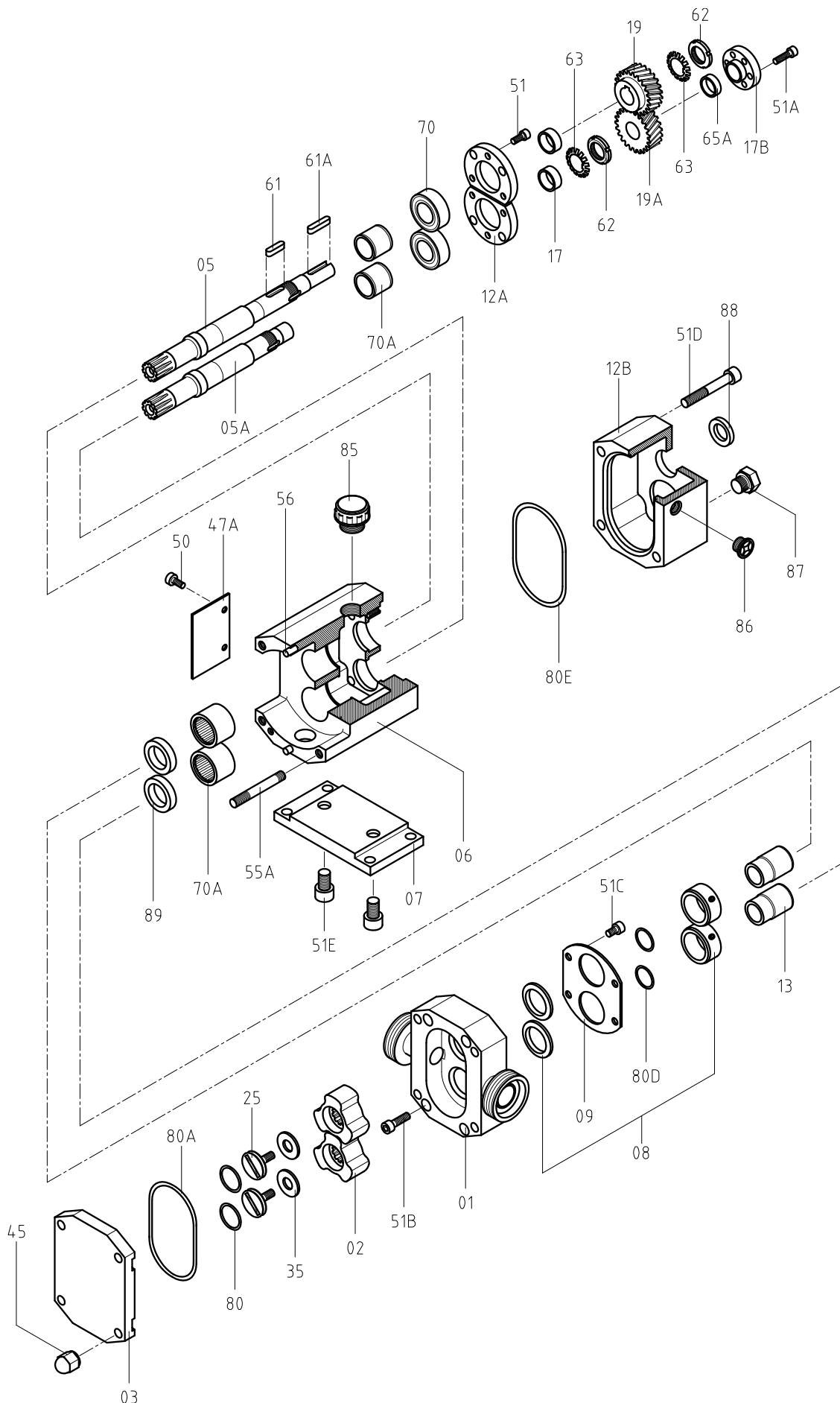
9.4.2. Размеры SLR с вертикальной опорой



НАСОС	DN	a			b	c
		DIN 11851	SMS	CLAMP		
SLR 0-10	10 / ½"	64	-	70	253	115
SLR 0-20	20 / ¾"	67	-	77	261	115
SLR 0-25	25 / 1"	72	62	72	269	160
SLR 1-25	25 / 1"	94,5	91,5	94	280	160
SLR 1-40	40 / 1½"	99,5	100	99	292	160
SLR 2-40	40 / 1½"	107	108	106,5	337	190
SLR 2-50	50 / 2"	108	108	106	349	190
SLR 3-50	50 / 2"	135,5	135	133,5	430	250
SLR 3-80	80 / 3"	137,5	139,5	133,5	452	250
SLR 4-100	100 / 4"	170	170	161,5	627	345
SLR 4-150	150 / 6"	180	-	168	677	345
SLR 5-125	125 / 5"	225	-	218	793	500
SLR 5-150	150 / 6"	230	-	218	818	500

9.5. SLR 0-10 / 0-20 / 0-25

9.5.1. Изображение насоса в разобранном виде



01.500.32.0040

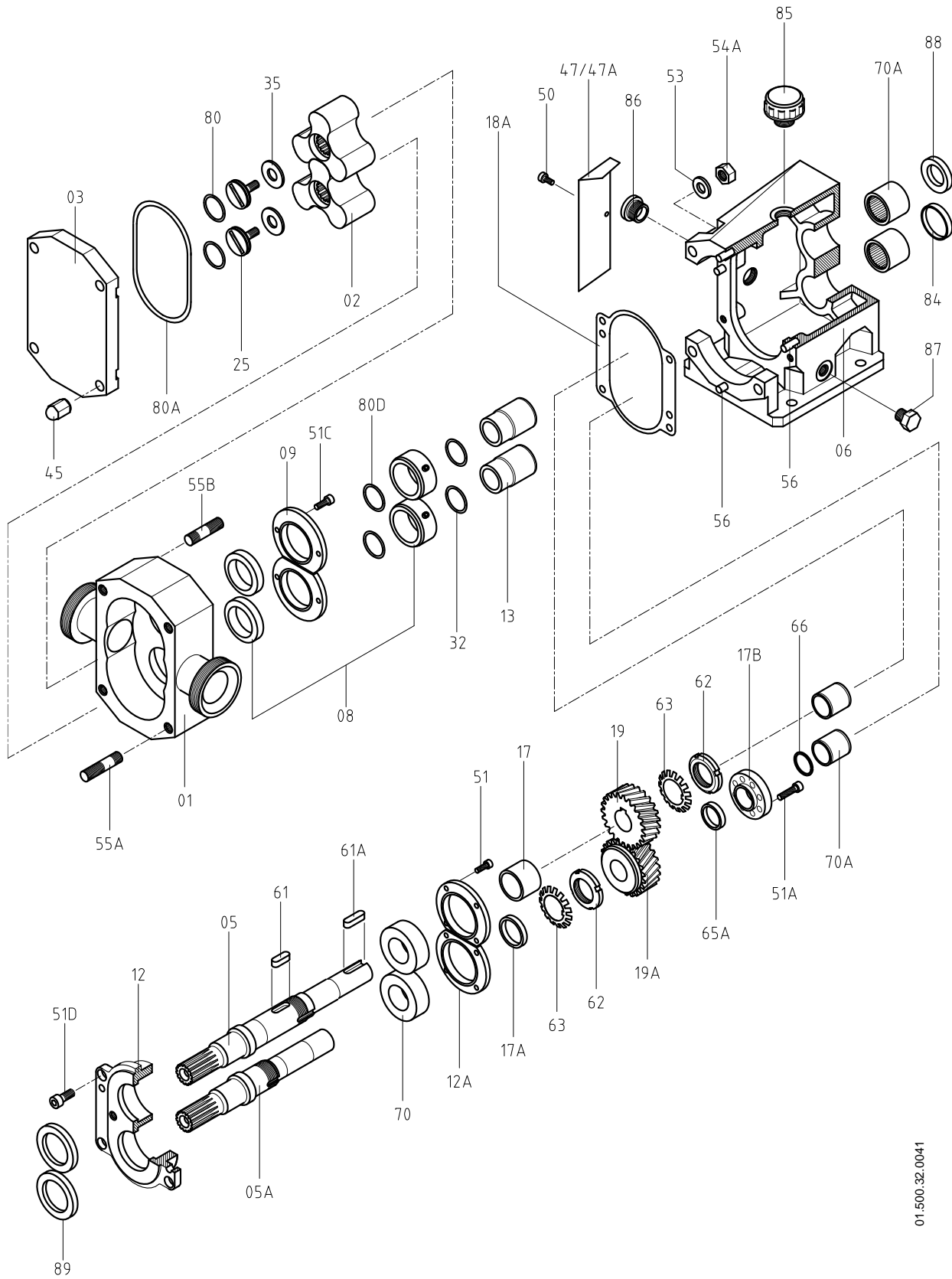
9.5.2. Список деталей

Позиция	Описание	Кол-во	Материал
01	Корпус SLR 0-10 (уменьшенный) SLR 0-20 (узкий) SLR 0-25 (широкий)	1	AISI 316L
02	Кулачок SLR 0-10 (уменьшенный) SLR 0-20 (узкий) SLR 0-25 (широкий)	2	Сплав AISI 316L AISI 316L
03	Крышка насоса	1	AISI 316L
05	Ведущий вал	1	AISI-329
05A	Ведомый вал	1	AISI-329
06	Опора подшипников	1	GG-22
07	Ножки, горизонтальная опора	1	AISI 304
08	Торцевое уплотнение*	2	-
09	Крышка уплотнения	2	AISI 316L
12	Крышка подшипника	1	GG-22
12A	Накладка подшипников	2	GG-22
12B	Задняя крышка	1	GG-22
13	Кожух	2	AISI 316L
17	Втулка вала	2	F-114
17B	Упорная втулка	2	F-114
19	Зубчатое колесо ведущего вала	1	F-115
19A	Зубчатое колесо ведомого вала	1	F-115
25	Винт кулачка SLR 0-10 (уменьшенный) SLR 0-20 (узкий) SLR 0-25 (широкий)	2	AISI 316L
35	Шайба кулачка	2	AISI 316L
45	Глухая гайка	4	AISI 304
47A	Защитная крышка (левая)	1	Метакрилат
50	Винт	4	A2
51	Винт с шестигранным шлицем	6	8.8
51A	Винт с шестигранным шлицем	6	8.8
51B	Винт с шестигранным шлицем	4	A2
51C	Винт с шестигранным шлицем	4	A2
51D	Винт с шестигранным шлицем	4	8.8
55A	Шпилька	4	A2
56	Штифт	2	F-522
61	Шпонка	1	F-114
61A	Шпонка	1	AISI 304
62	Предохранительная гайка	2	Сталь
63	Предохранительная шайба	2	Сталь
65A	Коническое прижимное кольцо	1	Сталь
70	Шариковый подшипник	2	Сталь
70A	Игольчатый подшипник	2	Сталь
80	Уплотнительное кольцо*	2	EPDM
80A	Прокладка крышки насоса*	1	EPDM
80D	Уплотнительное кольцо*	2	EPDM
80E	Уплотнительное кольцо*	1	MVQ
85	Масляная пробка	1	Пластик
86	Смотровое окно	1	Пластик
87	Сливная пробка	1	Пластик
88	Сальниковое кольцо*	1	NBR
89	Сальниковое кольцо*	2	NBR

* рекомендованные запасные части

9.6. SLR 1-25 / 1-40

9.6.1. Изображение насоса в разобранном виде



01.500.32.0041

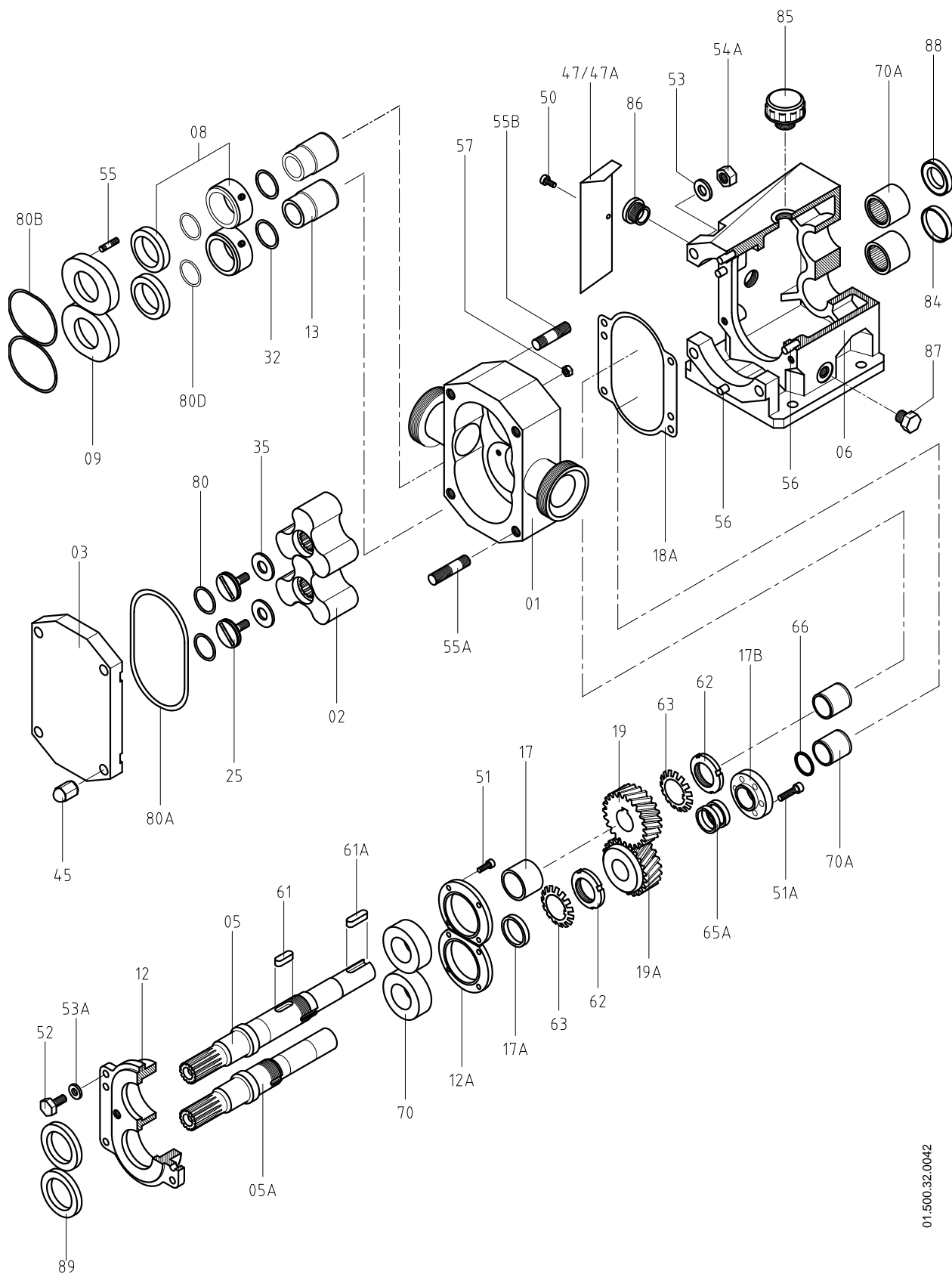
9.6.2. Список деталей

Позиция	Описание	Кол-во	Материал
01	Корпус SLR 1-25 (узкий) SLR 1-40 (широкий)	1	AISI 316L
02	Кулачок SLR 1-25 (узкий) SLR 1-40 (широкий)	2	AISI 316L
03	Крышка насоса	1	AISI 316L
05	Ведущий вал	1	AISI-329
05A	Ведомый вал	1	AISI-329
06	Опора подшипников	1	GG-22
08	Торцевое уплотнение*	2	-
09	Крышка уплотнения	2	AISI 316L
12	Крышка подшипника	1	GG-22
12A	Накладка подшипников	2	GG-22
13	Кожух	2	AISI 316L
17	Втулка вала	1	ST-52
17A	Втулка ведомого вала	1	ST-52
17B	Упорная втулка	1	ST-52
18A	Прокладка крышки подшипника	1	Klingerit
19	Зубчатое колесо ведущего вала	1	F-154
19A	Зубчатое колесо ведомого вала	1	F-154
25	Винт кулачка SLR 1-25 (узкий) SLR 1-40 (широкий)	2	AISI 316L
32	Распорная шайба	2	AISI 304
35	Шайба кулачка	2	AISI 316L
45	Глухая гайка	4	AISI 304
47	Защитная крышка (правая)	1	Метакрилат
47A	Защитная крышка (левая)	1	Метакрилат
50	Винт	4	A2
51	Винт с шестигранным шлицем	8	8.8
51A	Винт с шестигранным шлицем	8	8.8
51D	Винт с шестигранным шлицем	4	8.8
51C	Винт с шестигранным шлицем	4	A2
53	Шайба	4	A2
54A	Шестигранная гайка	4	A2
55A	Шпилька	4	A2
55B	Шпилька	4	A2
56	Штифт	4	F-522
61	Шпонка	1	F-114
61A	Шпонка	1	AISI 304
62	Предохранительная гайка	2	Сталь
63	Предохранительная шайба	2	Сталь
65A	Коническое прижимное кольцо	1	Сталь
66	Эластичное кольцо	1	Сталь
70	Шариковый подшипник	2	Сталь
70A	Игольчатый подшипник	2	Сталь
80	Уплотнительное кольцо*	2	EPDM
80A	Прокладка крышки насоса*	1	EPDM
80D	Уплотнительное кольцо*	2	EPDM
84	Пробка затвора	1	NBR
85	Масляная пробка	1	Пластик
86	Смотровое окно	1	Пластик
87	Сливная пробка	1	Пластик
88	Сальниковое кольцо*	1	NBR
89	Сальниковое кольцо*	2	NBR

* рекомендованные запасные части

9.7. SLR 2-40 / 2-50

9.7.1. Изображение насоса в разобранном виде



01.500.32.0042

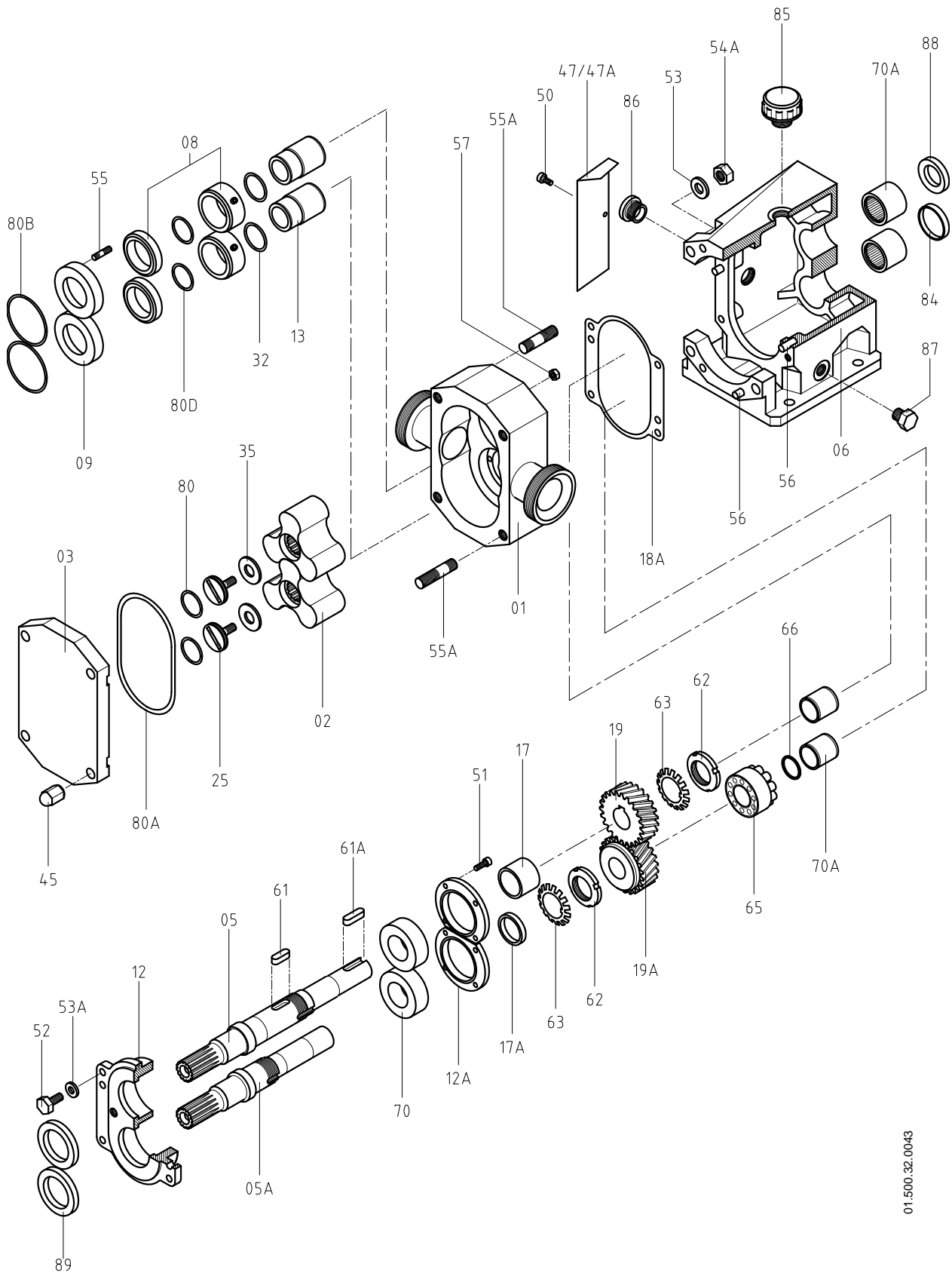
9.7.2. Список деталей

Позиция	Описание	Кол-во	Материал
01	Корпус SLR 2-40 (узкий) SLR 2-50 (широкий)	1	AISI 316L
02	Кулачок SLR 2-40 (узкий) SLR 2-50 (широкий)	2	AISI 316L
03	Крышка насоса	1	AISI 316L
05	Ведущий вал	1	AISI 329
05A	Ведомый вал	1	AISI 329
06	Опора подшипников	1	GG-22
08	Торцевое уплотнение*	2	-
09	Крышка уплотнения	2	AISI 316L
12	Крышка подшипника	1	GG-22
12A	Накладка подшипников	2	GG-22
13	Кожух	2	AISI 316L
17	Втулка вала	1	ST-52
17A	Втулка ведомого вала	1	ST-52
17B	Упорная втулка	1	ST-52
18A	Прокладка крышки подшипника	1	Klingerit
19	Зубчатое колесо ведущего вала	1	F-154
19A	Зубчатое колесо ведомого вала	1	F-154
25	Винт кулачка SLR 2-40 (узкий) SLR 2-50 (широкий)	2	AISI 316L
32	Распорная шайба	2	AISI 304
35	Шайба кулачка	2	AISI 316L
45	Глухая гайка	4	AISI 304
47	Защитная крышка (правая)	1	Метакрилат
47A	Защитная крышка (левая)	1	Метакрилат
50	Винт	4	A2
51	Винт с шестигранным шлицем	8	8.8
51A	Винт с шестигранным шлицем	6	8.8
52	Винт с шестигранной головкой	4	8.8
53	Шайба	4	A2
53A	Гроверная шайба	4	Сталь
54A	Гайка	4	A2
55	Шпилька	4	A2
55A	Шпилька	4	A2
55B	Шпилька	4	A2
56	Штифт	4	F-522
57	Самоконтрящаяся гайка	4	A2
61	Шпонка	1	F-114
61A	Шпонка	1	AISI 304
62	Предохранительная шайба	2	Сталь
63	Предохранительная гайка	2	Сталь
65A	Коническое прижимное кольцо	2	Сталь
66	Эластичное кольцо	1	Сталь
70	Шариковый подшипник	2	Сталь
70A	Игольчатый подшипник	2	Сталь
80	Уплотнительное кольцо*	2	EPDM
80A	Прокладка крышки насоса*	1	EPDM
80B	Уплотнительное кольцо*	2	EPDM
80D	Уплотнительное кольцо*	2	EPDM
84	Пробка затвора	1	NBR
85	Масляная пробка	1	Пластик
86	Смотровое окно	1	Пластик
87	Сливная пробка	1	Пластик
88	Сальниковое кольцо*	1	NBR
89	Сальниковое кольцо*	2	NBR

* рекомендованные запасные части

9.8. SLR 3-50 / 3-80

9.8.1. Изображение насоса в разобранном виде



01.500.32.0043

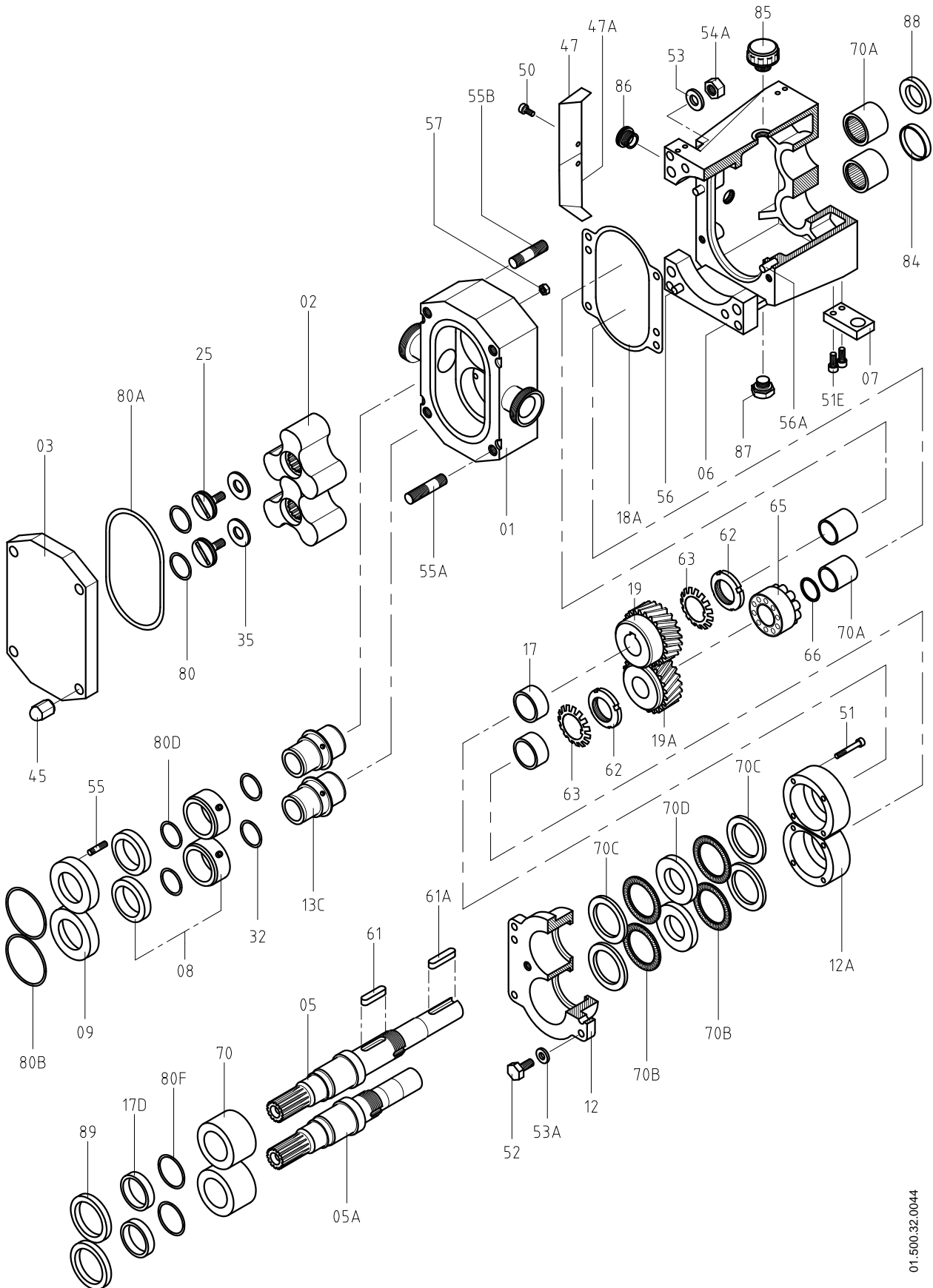
9.8.2. Список деталей

Позиция	Описание	Кол-во	Материал
01	Корпус SLR 3-50 (узкий) SLR 3-80 (широкий)	1	AISI 316L
02	Кулачок SLR 3-50 (узкий) SLR 3-80 (широкий)	2	AISI 316L
03	Крышка насоса	1	AISI 316L
05	Ведущий вал	1	AISI 329
05A	Ведомый вал	1	AISI 329
06	Опора подшипников	1	GG-22
08	Торцевое уплотнение*	2	-
09	Крышка уплотнения	2	AISI 316L
12	Крышка подшипника	1	GG-22
12A	Накладка подшипников	2	GG-22
13	Кожух	2	AISI 316L
17	Втулка вала	1	ST-52
17A	Втулка ведомого вала	1	ST-52
18A	Прокладка крышки подшипника	1	Klingerit
19	Зубчатое колесо ведущего вала	1	F-154
19A	Зубчатое колесо ведомого вала	1	F-154
25	Винт кулачка SLR 3-50 (узкий) SLR 3-80 (широкий)	2	AISI 316L
32	Распорная шайба	2	AISI 304
35	Шайба кулачка	2	AISI 316L
45	Глухая гайка	4	AISI 304
47	Защитная крышка (правая)	1	Метакрилат
47A	Защитная крышка (левая)	1	Метакрилат
50	Винт	4	A2
51	Винт с шестигранным шлицем	8	8.8
52	Винт с шестигранной головкой	4	A2
53	Шайба	4	A2
53A	Гроверная шайба	4	Сталь
54A	Гайка	4	A2
55	Шпилька	4	A2
55A	Шпилька	4	A2
56	Штифт	6	F-522
57	Самоконтрящаяся гайка	4	A2
61	Шпонка	1	F-114
61A	Шпонка	1	AISI 304
62	Предохранительная шайба	2	Сталь
63	Предохранительная гайка	2	Сталь
65	Коническое прижимное кольцо	1	Сталь
66	Эластичное кольцо	1	Сталь
70	Шариковый подшипник	2	Сталь
70A	Игольчатый подшипник	2	Сталь
80	Уплотнительное кольцо*	2	EPDM
80A	Прокладка крышки насоса*	1	EPDM
80B	Уплотнительное кольцо*	2	EPDM
80D	Уплотнительное кольцо*	2	EPDM
84	Пробка затвора	1	NBR
85	Масляная пробка	1	Пластик
86	Смотровое окно	1	Пластик
87	Сливная пробка	1	Пластик
88	Сальниковое кольцо*	1	NBR
89	Сальниковое кольцо*	2	NBR

* рекомендованные запасные части

9.9. SLR 4-100 / 4-150

9.9.1. Изображение насоса в разобранном виде



01.500.32.0044

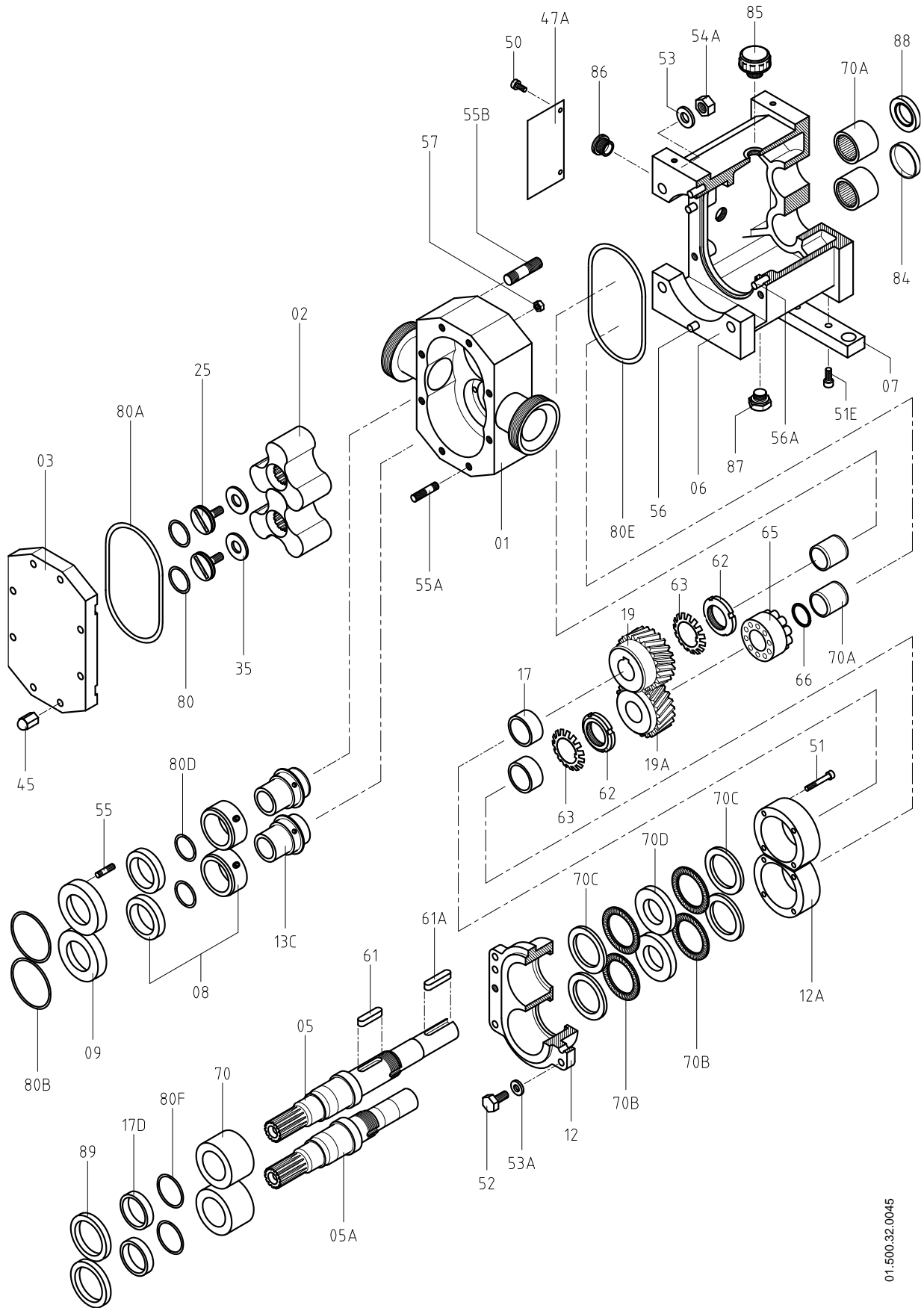
9.9.2. Список деталей

Позиция	Описание	Кол-во	Материал
01	Корпус SLR 4-100 (узкий) SLR 4-150 (широкий)	1	AISI 316L
02	Кулачок SLR 4-100 (узкий) SLR 4-150 (широкий)	2	AISI 316L
03	Крышка насоса	1	AISI 316L
05	Ведущий вал	1	AISI 329
05A	Ведомый вал	1	AISI 329
06	Опора подшипников	1	GG-22
07	Ножки, горизонтальная опора	1	AISI 304
08	Торцевое уплотнение*	2	-
09	Крышка уплотнения	2	AISI 316L
12	Крышка подшипника	1	GG-22
12A	Накладка подшипников	2	GG-22
13C	Кожух	2	AISI 316L
17	Втулка вала	2	ST-52
17D	Втулка вала	2	AISI-304
18A	Прокладка крышки подшипника	1	Klingerit
19	Зубчатое колесо ведущего вала	1	F-115
19A	Зубчатое колесо ведомого вала	1	F-115
25	Винт кулачка SLR 4-100 (узкий) SLR 4-150 (широкий)	2	AISI 316L
32	Распорная шайба	2	AISI 304
35	Шайба кулачка	2	AISI 316L
45	Глухая гайка	4	AISI 304
47	Защитная крышка (правая)	2	Метакрилат
47A	Защитная крышка (левая)	2	Метакрилат
50	Винт	8	A2
51	Винт с шестигранным шлицем	8	8.8
51E	Винт с шестигранным шлицем	4	A2
52	Винт с шестигранной головкой	4	A2
53	Шайба	4	A2
53A	Гроверная шайба	4	Сталь
54A	Гайка	4	A2
55	Шпилька	4	A2
55A	Шпилька	4	A2
55B	Шпилька	4	
56	Штифт	4	F-522
56A	Штифт	2	F-522
57	Самоконтрящаяся гайка	4	A2
61	Шпонка	1	F-114
61A	Шпонка	1	AISI 304
62	Предохранительная шайба	2	Сталь
63	Предохранительная гайка	2	Сталь
65	Коническое прижимное кольцо	1	Сталь
66	Эластичное кольцо	1	Сталь
70	Шариковый подшипник	2	Сталь
70A	Игольчатый подшипник	2	Сталь
70B	Игольчатый венец вала	2	Сталь
70C	Диск вала	2	Сталь
70D	Промежуточный диск	2	Сталь
80	Уплотнительное кольцо*	2	EPDM
80A	Прокладка крышки насоса*	1	EPDM
80B	Уплотнительное кольцо*	2	EPDM
80D	Уплотнительное кольцо*	2	EPDM
80F	Уплотнительное кольцо*	2	MVQ
84	Пробка затвора	1	NBR
85	Масляная пробка	1	Пластик
86	Смотровое окно	1	Пластик
87	Сливная пробка	1	Пластик
88	Сальниковое кольцо*	1	NBR
89	Сальниковое кольцо*	2	NBR

* рекомендованные запасные части

9.10. SLR 5-125 / 5-150

9.10.1. Изображение насоса в разобранном виде



01.500.32.0045

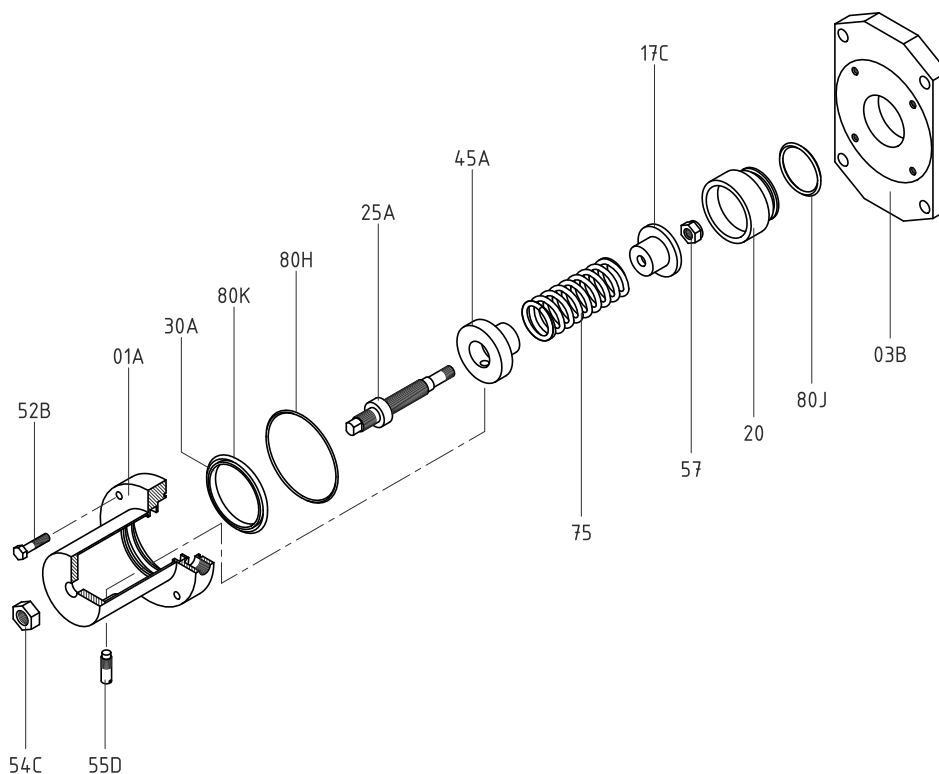
9.10.2. Список деталей

Позиция	Описание	Кол-во	Материал
01	Корпус	1	AISI 316L
	SLR 5-125 (узкий)		
	SLR 5-150 (широкий)		
02	Кулачок	2	AISI 316L
	SLR 5-125 (узкий)		
	SLR 5-150 (широкий)		
03	Крышка насоса	1	AISI 316L
05	Ведущий вал	1	AISI 329
05A	Ведомый вал	1	AISI 329
06	Опора подшипников	1	GG-22
07	Ножки, горизонтальная опора	1	AISI 304
08	Торцевое уплотнение*	2	Sil/70 EPDM
09	Крышка уплотнения	2	AISI 316L
12	Крышка подшипника	1	GG-22
12A	Накладка подшипников	2	GG-22
13C	Кожух	2	AISI 316L
17	Втулка вала	2	ST-52
17D	Втулка вала	2	AISI-304
19	Зубчатое колесо ведущего вала	1	F-115
19A	Зубчатое колесо ведомого вала	1	F-115
25	Винт кулачка	2	AISI 316L
	SLR 5-125 (узкий)		
	SLR 5-150 (широкий)		
35	Шайба кулачка	2	AISI 316L
45	Глухая гайка	8	AISI 304
47A	Защитная крышка	2	Метакрилат
50	Винт	4	A2
51	Винт с шестигранным шлицем	8	8.8
51E	Винт с шестигранным шлицем	4	A2
52	Винт с шестигранной головкой	4	A2
53	Шайба	4	A2
53A	Гроверная шайба	4	Сталь
54A	Гайка	4	A2
55	Шпилька	4	A2
55A	Шпилька	8	A2
55B	Шпилька	4	
56	Штифт	2	F-522
56A	Штифт	2	F-522
57	Самоконтрящаяся гайка	4	A2
61	Шпонка	1	F-114
61A	Шпонка	1	AISI 304
62	Предохранительная шайба	2	Сталь
63	Предохранительная гайка	2	Сталь
65	Коническое прижимное кольцо	1	Сталь
66	Эластичное кольцо	1	Сталь
70	Шариковый подшипник	2	Сталь
70A	Игольчатый подшипник	2	Сталь
70B	Игольчатый венец вала	2	Сталь
70C	Диск вала	2	Сталь
70D	Промежуточный диск	2	Сталь
80	Уплотнительное кольцо*	2	EPDM
80A	Прокладка передней крышки*	1	EPDM
80B	Уплотнительное кольцо*	2	EPDM
80D	Уплотнительное кольцо*	2	EPDM
80E	Уплотнительное кольцо*	1	MVQ
80F	Уплотнительное кольцо*	2	MVQ
84	Пробка затвора	1	NBR

* рекомендованные запасные части

Позиция	Описание	Кол-во	Материал
85	Масляная пробка	1	Пластик
86	Смотровое окно	1	Пластик
87	Сливная пробка	1	Пластик
88	Сальниковое кольцо*	1	NBR
89	Сальниковое кольцо*	2	NBR

9.11. СБРАСЫВАЮЩИЙ КЛАПАН

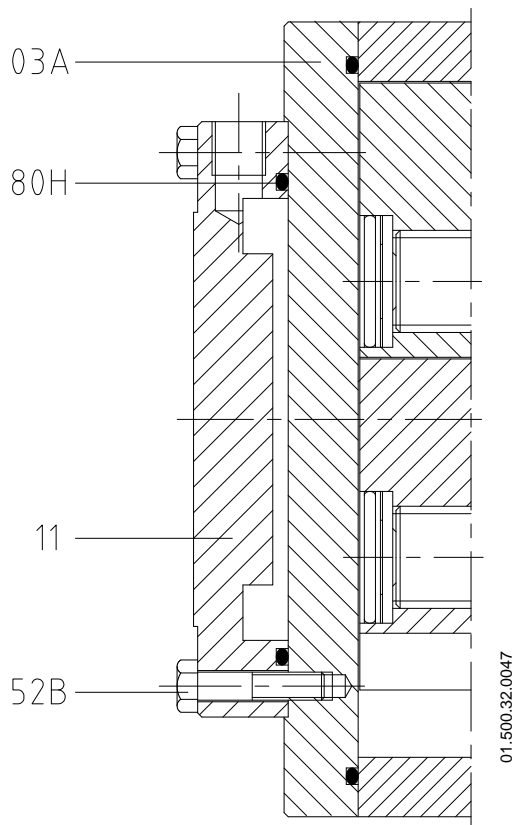


01.500.32.0046

Позиция	Описание	Кол-во	Материал
01A	Корпус предохранительного клапана	1	AISI 304
03B	Крышка насоса для предохранительного клапана	1	AISI 316L
17C	Втулка пружины	1	AISI 304
20	Поршень	1	AISI 316L
25A	Винт – вал	1	AISI 304
30A	Направляющее кольцо	1	PTFE
45A	Регулирующая гайка	1	AISI 304
52B	Винт с шестигранной головкой	4	A2
54C	Шестигранная гайка	1	A2
55D	Штифт	1	AISI 304
57	Самоконтрящаяся гайка	1	A2
75	Пружина	1	AISI 302
80H	Уплотнительное кольцо	1	EPDM
80J	Уплотнительное кольцо	1	EPDM
80K	Уплотнительное кольцо	1	EPDM

* рекомендованные запасные части

9.12. ПЕРЕДНЯЯ КАМЕРА НАГРЕВА



Позиция	Описание	Кол-во	Материал
03A	Крышка насоса для камеры нагрева	1	AISI 316
11	Накладка крышки камеры нагрева	1	AISI 304
52B	Винт с шестигранной головкой	4	A2
80H	Уплотнительное кольцо	1	FPM

NOTES



NOTES



NOTES



Как связаться с INOXPA S.A.U.:

Самые актуальные контактные данные для всех стран
приведены на нашем веб-сайте.

Посетите www.inoxpa.com, чтобы ознакомиться с этой информацией.



INOXPA S.A.U.

Telers, 60 – 17820 – Banyoles – Spain

Тел.: +972 575 200 – Факс: +34 972 575 502